



# बनेपा नगरपालिका

## स्थानीय राजपत्र

खण्ड: ४

संख्या: १

मिति: २०७८/१/३०

### भाग-२

बनेपा नगरपालिकामा स्वास्थ्य संस्था दर्ता, अनुमति तथा नविकरण सम्बन्धी  
निर्देशिका, २०७८

कार्यपालिकाबाट स्वीकृत मिति: २०७८।१।२९

प्रमाणिकरण मिति: २०७८।१।३०

# बनेपा नगरपालिकामा स्वास्थ्य संस्था दर्ता, अनुमति तथा नविकरण सम्बन्धी निर्देशिका, २०७८

कार्यपालिकाबाट स्वीकृत मिति: २०७८।१।२९

प्रमाणिकरण मिति: २०७८।१।३०

प्रस्तावना : नेपालको संविधान, स्थानीय सरकार संचालन ऐन, २०७४ र मन्त्री परिषदबाट स्वीकृत कार्य विस्तृतीकरणमा उल्लेखित स्थानीय तहले आम नागरिकलाई सर्वसुलभ र गुणस्तरीय स्वास्थ्य सेवा प्रदान गर्नु पर्ने जिम्मेवारी वहन गर्ने प्रयोजनका लागि सरकारी, निजी, सामुदायिक, गैरसरकारी वा सहकारी स्तरमा स्थापना हुने स्वास्थ्य सेवा विस्तार, स्तरवृद्धि र स्वास्थ्य सेवा संचालन अनुमति प्रदान गर्ने प्रक्रियालाई सरल, सहज, व्यवस्थित तथा प्रभावकारी बनाई यस नगरपालिका क्षेत्र भित्र स्वास्थ्य सेवा संचालन गर्न वाञ्छनीय भएकाले, बनेपा नगरपालिकाको प्रशासकीय कार्यविधि (नियमित गर्ने) ऐन, २०७४ को दफा ४ ले दिएको अधिकार प्रयोग गरी नगर कार्यपालिकाले यो निर्देशिका बनाएको छ।

## परिच्छेद-१

### प्रारम्भिक

१. संक्षिप्त नाम र प्रारम्भ : (१) यस निर्देशिकाको नाम “बनेपा नगरपालिकामा स्वास्थ्य संस्था दर्ता, अनुमति तथा नविकरण सम्बन्धी निर्देशिका, २०७८” रहेको छ।  
(२) यो निर्देशिका प्रमाणिकरण भएको मितिबाट प्रारम्भ भएको मानिने छ।
२. परिभाषा : विषय वा प्रसङ्गले अर्को अर्थ नलागेमा यस निर्देशिकामा :-
  - (क) “अनुगमन समिति” भन्नाले नगरपालिकाले गठन गर्ने अनुसूची १ बमोजिमको समिति सम्झनु पर्छ।
  - (ख) “अनुमति प्रदान गर्ने निकाय” भन्नाले दफा ३ मा उल्लिखित अनुमति प्रदान गर्ने निकाय सम्झनु पर्छ।
  - (ग) “मन्त्रालय” भन्नाले नेपाल सरकार, स्वास्थ्य मन्त्रालय सम्झनु पर्छ।
  - (घ) “प्रादेशिक स्वास्थ्य संरचना” भन्नाले बागमती प्रदेशमा रहने स्वास्थ्य क्षेत्र हेर्ने मन्त्रालय वा विभाग सम्झनु पर्छ।
  - (ङ) “अस्पताल” भन्नाले स्वास्थ्य सेवा प्रदान गर्ने उद्देश्यले प्रचलित कानून बमोजिम संस्थापित सरकारी अस्पताल, निजी अस्पताल, नर्सिङ होम, सामुदायिक अस्पताल, गैरसरकारी अस्पताल वा सहकारी अस्पताल सम्झनु पर्छ।
  - (च) “आयुर्वेद अस्पताल” भन्नाले आयुर्वेद चिकित्सा पद्धतिमा आधारित भई स्वास्थ्य सेवा प्रदान गर्ने स्वास्थ्य संस्था सम्झनु पर्छ र सो शब्दले आयुर्वेद चिकित्सा पद्धतिबाट उपचार गर्ने गरी सञ्चालन गरिएका नर्सिङ होम, पोली क्लिनिक, पञ्चकर्म अस्पताल समेतलाई जनाउँछ।
  - (छ) “गैरसरकारी अस्पताल” भन्नाले मुनाफारहित उद्देश्यले स्वास्थ्य सेवा प्रदान गर्ने प्रयोजनका लागि प्रचलित कानून बमोजिम दर्ता भई स्वास्थ्य सेवा सञ्चालन गर्न अनुमति प्राप्त अस्पताल सम्झनु पर्छ।
  - (ज) “डाईग्नोस्टिक सेन्टर” भन्नाले निदानात्मक सेवाहरु जस्तै: प्रयोगशाला सेवा, रेडियो ईमेजिङ जस्ता सेवाहरु प्रदान गर्न कानून बमोजिम दर्ता भई स्वास्थ्य सेवा सञ्चालन गर्ने संस्थालाई सम्झनु पर्छ।
  - (झ) “निजी अस्पताल वा नर्सिङहोम” भन्नाले स्वास्थ्य सेवा प्रदान गर्ने उद्देश्यले प्रचलित कम्पनी कानून बमोजिम स्थापना भई अनुमति प्रदान गर्ने निकायबाट स्वास्थ्य सेवा सञ्चालन गर्न अनुमति प्राप्त निजी अस्पताल वा नर्सिङहोम सम्झनु पर्छ।

- (ज) “पोली क्लिनिक” भन्नाले प्रचलित कानून बमोजिम दर्ता भई एकै संस्थाबाट कम्तिमा पाँचवटा सेवा जस्तै बहिरङ्ग सेवा, प्रयोगशाला, रेडियो ईमेजिङ्ग, फिजियोथेरापी, परिवार नियोजन, खोप सेवा आदि जस्ता बहुसेवा उपलब्ध गराउने संस्थालाई सम्झनु पर्छ ।
- (ट) “कन्सल्टेन्ट” भन्नाले सम्बन्धित विषयमा मान्यता प्राप्त शिक्षण संस्थाबाट स्नातकोत्तर उपाधि डिग्री वा डिप्लोमा प्राप्त गरेका वा तोकिए बमोजिमका विशेषज्ञ तालीम प्राप्त गरी सम्बन्धित काउन्सिलमा दर्ता भएका विशेषज्ञ चिकित्सक सम्झनु पर्छ ।
- (ठ) “सरकारी अस्पताल” भन्नाले नेपाल सरकारको पूर्ण वा आंशिक स्वामित्व रहने गरी सार्वजनिक हितका लागि स्थापना भएका वा हुने स्वास्थ्य सेवा प्रदायक अस्पताल सम्झनु पर्छ ।

स्पष्टीकरण : यस खण्डका प्रयोजनका लागि “आंशिक स्वामित्व” भन्नाले नेपाल सरकारको कम्तीमा एकाउन्न प्रतिशत लगानीलाई सम्झनु पर्छ ।

- (ड) “सहकारी अस्पताल” भन्नाले सहकारीको सिद्धान्त बमोजिम सदस्य समेतलाई स्वास्थ्य सेवा दिने उद्देश्यले सहकारी ऐन, २०७४ बमोजिम दर्ता भई अनुमति प्रदान गर्ने निकायबाट स्वास्थ्य सेवा सञ्चालन गर्न अनुमति प्राप्त अस्पताल सम्झनु पर्छ ।
- (ढ) “सामुदायिक अस्पताल” भन्नाले सम्बन्धित सरकारी निकायमा संस्था दर्ता भई सामुदायिक लगानी र व्यवस्थापनमा सञ्चालन हुने गरी मुनाफारहित उद्देश्य लिई अनुमति प्रदान गर्ने निकायबाट स्वास्थ्य सेवा सञ्चालन गर्न अनुमति प्राप्त अस्पताल सम्झनु पर्छ ।
- (ण) “स्वास्थ्य क्लिनिक” भन्नाले कुनै पनि व्यक्तिलाई स्वास्थ्य सम्बन्धी जाँच गर्ने, उपचार सम्बन्धी आवश्यक परामर्श, एक स्थानबाट पाँचवटा भन्दा कम सेवा जस्तै बहिरङ्ग सेवा, प्रयोगशाला, रेडियो ईमेजिङ्ग, फिजियोथेरापी, खोप सेवा, परिवार नियोजन जस्ता सेवा उपलब्ध गराउनका लागि प्रचलित कानून बमोजिम दर्ता भएका संस्थालाई सम्झनु पर्छ र सो शब्दले निजी क्लिनिक, आयुर्वेद तथा वैकल्पिक चिकित्सा सेवा समेतलाई जनाउँदछ ।
- (त) “स्वास्थ्य संस्था” भन्नाले प्रचलित कानून बमोजिम दर्ता भई अनुमति प्रदान गर्ने निकायबाट स्वास्थ्य सेवा सञ्चालन गर्न अनुमति प्राप्त अस्पताल, पोली क्लिनिक, स्वास्थ्य क्लिनिक, प्रयोगशाला जस्ता सेवाहरु सञ्चालन गर्ने संस्था सम्झनु पर्छ र सो शब्दले आयुर्वेद अस्पताल समेतलाई जनाउँछ ।
- (थ) “संस्था दर्ता गर्ने निकाय” भन्नाल यस निर्देशिका बमोजिम स्वास्थ्य सेवा संचालन अनुमति लिनु पूर्व प्रचलित कानून बमोजिम स्वास्थ्य संस्था दर्ता गर्ने निकाय सम्झनु पर्दछ ।
- (द) “भवन संहिता” भन्नाले भवन ऐन, २०५५ को दफा ३ को उपदफा (२) बमोजिम नेपाल सरकारबाट स्वीकृत राष्ट्रिय भवन संहिता सम्झनु पर्छ ।
- (ध) “भवन निर्माण मापदण्ड” भन्नाले भवन निर्माण सम्बन्धी मापदण्ड, २०६४ मा उल्लेखित मापदण्डका साथै बनेपा नगरपालिकाको भवन निर्माण सम्बन्धी मापदण्ड समेत सम्झनु पर्छ र सो शब्दले स्वास्थ्य सम्बन्धी भवनको लागि छुट्टै मापदण्ड नभएको स्थानको हकमा अनुसूची-२ मा उल्लेखित भवन निर्माण मापदण्ड समेतलाई जनाउँछ ।

## परिच्छेद २

### स्वास्थ्य सेवा सञ्चालन अनुमति प्रक्रिया

३. स्वास्थ्य सेवा सञ्चालन गर्न अनुमति प्रदान गर्ने निकायहरु : (१) देहाय बमोजिमका स्वास्थ्य संस्थाको स्थापना, सेवा विस्तार वा स्तरोन्नति गर्न देहायका निकायले अनुमति दिन सक्नेछ :-

- (क) स्वास्थ्य क्लिनिक, डाईग्नोस्टिक सेन्टर, पोली क्लिनिक तथा पन्ध्र शैया सम्मका जनरल अस्पतालका लागि नगरपालिकाको कार्यपालिकाको निर्णय अनुसार ।

- (ख) आयुर्वेद तथा अन्य वैकल्पिक चिकित्सासँग सम्बन्धित स्वास्थ्य संस्थाहरूका हकमा दश शैया सम्मका अस्पतालका लागि नगरपालिकाको कार्यपालिकाको निर्णय अनुसार ।
- (ग) पन्ध्र शैया देखि माथिका अस्पतालहरू र विशेषज्ञ अस्पताल दर्ता गर्नको लागि नगरपालिकाको कार्यपालिकाको सिफारिसमा प्रादेशिक स्वास्थ्य संरचना वा मन्त्रालयबाट ।
- (घ) नगरपालिकाको कार्यपालिकामा स्वास्थ्य संस्था दर्ता वा स्तरोन्नती भए पछि सोको विवरण तोकिएको ढाँचामा प्रादेशिक स्वास्थ्य संरचनालाई दिनु पर्ने छ ।
- (२) उपदफा (१) मा जुनसुकै कुरा लेखिएको भए तापनि कुनै महामारिका कारण तत्काल अस्पताल स्थापना गरी सञ्चालन गर्न आवश्यक भएमा आधारभूत न्यूनतम पूर्वाधार पुरा भएको कुनै अस्पताललाई निश्चित अवधिको लागि पन्ध्र शैयासम्मको अस्पताल सञ्चालनका लागि कार्यपालिकाले अनुमति प्रदान गर्न सक्ने छ ।
४. पूर्वाधार निर्माण मनसाय पत्रका लागि निवेदन दिनु पर्ने: (१) यस निर्देशिका बमोजिम स्वास्थ्य संस्थाको स्थापना, स्वास्थ्य सेवा विस्तार वा स्तरोन्नति गरी स्वास्थ्य सेवा सञ्चालन गर्न इच्छुक स्वास्थ्य संस्थाले आवश्यक पूर्वाधार निर्माण गर्ने प्रयोजनका लागि अनुसूची ३ बमोजिमका ढाँचामा मनसाय पत्रका लागि नगरपालिकामा निवेदन दिनु पर्नेछ ।
- (२) उपदफा (१) बमोजिम निवेदन प्राप्त हुन आएमा अनुमति प्रदान गर्ने निकायले निवेदन प्राप्त भएको पन्ध्र कार्यदिन भित्र देहायका विवरणहरू परीक्षण गर्ने प्रयाजने का लागि अनुगमन समिति खटाउनु सक्नेछ :-
- (क) प्रस्तावित स्वास्थ्य संस्थाको व्यवसायिक कार्य योजना,
- (ख) प्रस्तावित स्वास्थ्य संस्था रहने स्थानको उपयुक्तता र जग्गाको पर्याप्तता,
- (ग) प्रारम्भिक वातवारणीय परीक्षण वा वातावरणीय प्रभाव मूल्याङ्कन प्रतिवेदन,
- (घ) प्रस्तावित स्वास्थ्य संस्थाले सेवा पुऱ्याउने क्षेत्र, सो क्षेत्रको जनसंख्या/जनघनत्व,
- (ङ) प्रस्तावित स्वास्थ्य संस्थाले सेवा पुऱ्याउने क्षेत्रमा अन्य अस्पतालहरूको अवस्थिति र प्रस्तावित अस्पतालले पुऱ्याउने थप योगदान,
- (३) अनुगमन समितिले उपदफा (२) मा उल्लिखित विषयहरूको विश्लेषण गरी स्पष्ट राय सहितको प्रतिवेदन तीस कार्य दिनभित्र अनुमति प्रदान गर्ने निकाय समक्ष पेश गर्नु पर्नेछ ।
- (४) उपदफा (३) बमोजिमका प्रतिवेदन प्राप्त भएपछि सो प्रतिवेदनको आधारमा पूर्वाधार निर्माणका लागि अनुमति दिन उपयुक्त हुने देखिएमा प्रतिवेदन प्राप्त भएको मितिले पन्ध्र कार्य दिनभित्र अनुमति प्रदान गर्ने निकायले बढीमा तीन वर्षसम्मको समयवधि दिई पूर्वाधार निर्माणका लागि निवेदकलाई मनसायपत्र (Letter of Intent) प्रदानगर्न सक्नेछ ।
- (५) उपदफा (४) बमोजिमको अवधिभित्र मनासिवा कारण परी पूर्वाधार निर्माण गर्न नसकेको भनी समयवधि थपका लागि सम्बन्धित अस्पताल वा स्वास्थ्य संस्थाले अनुरोध गरेमा अनुमति प्रदान गर्ने निकायले त्यस्ता अस्पताललाई बढीमा दुई वर्षमा नबढ्ने गरी पूर्वाधार निर्माणका लागि समयवधि थप गर्न सक्नेछ ।
५. सञ्चालन अनुमति दिन सकिने: (१) दफा ४ बमोजिम पूर्वाधार निर्माण कार्य सम्पन्न भए पछि सो पूर्वाधार तयार भएको व्यहोरा सहित सम्बन्धित स्वास्थ्य संस्थाले सेवा सञ्चालन गर्ने आवश्यक कागजातहरू संलग्न गरी अनुसूची ४ बमोजिमको ढाँचामा अनुमति प्रदान गर्ने निकाय समक्ष निवेदन दिन सक्नेछ ।
- तर स्वास्थ्य क्लिनिक, रेडियो ईमेजिङ सेवा तथा पोलि क्लिनिक स्थापना तथा सञ्चालन अनुमतिका लागि अनुसूची ५ बमोजिमका ढाँचामा निवेदन दिनु पर्नेछ ।
- (२) उपदफा (१) बमोजिम निवेदन प्राप्त हुन आएमा अनुमति प्रदान गर्ने निकायले निवेदन प्राप्त गरेको मितिले सात दिन भित्र अनुगमन समिति खटाउनु पर्ने छ ।
- (३) उपदफा (२) बमोजिम खटिएको अनुगमन समितिले पन्ध्र कार्य दिन भित्र स्थलगत निरीक्षण गरी स्वास्थ्य सेवा सञ्चालन गर्न अनुमति प्रदान गर्न उपयुक्त भए नभएको राय सहितको प्रतिवेदन अनुमति प्रदान गर्ने निकाय समक्ष पेश गर्नु पर्नेछ ।

(४) उपदफा (३) बमोजिम अनुगमन समितिको प्रतिवेदनको आधार र यस निर्देशिकामा उल्लिखित अन्य मापदण्ड पूरा गरेका स्वास्थ्य संस्थालाई अनुमति प्रदान गर्ने निकायले पाँच वर्षका लागि स्वास्थ्य सेवा सञ्चालन गर्न अनुमति दिन सक्नेछ ।

(५) यस दफा बमोजिम स्वास्थ्य संस्थालाई स्वास्थ्य सेवा सञ्चालन गर्न अनुमति दिने नदिने सम्बन्धमा उपदफा (३) बमोजिम अनुगमन समितिको प्रतिवेदन प्राप्त भएको मितिले सात कार्य दिन भित्र निर्णय गरी सक्नु पर्नेछ, र सो को जानकारी सम्बन्धित संस्थालाई दिनु पर्नेछ ।

(६) यो निर्देशिका प्रारम्भ हुँदाका बखत संस्था दर्ता गर्ने निकायमा दर्ता भएको तर दफा ५ बमोजिम अनुमतिका लागि निवेदन नदिई सञ्चालन गरिरहेका स्वास्थ्य संस्थाले अनुसूची – ६ मा उल्लेख भए बमोजिमको दस्तुरको अतिरिक्त पाँच गुणा बढी दस्तुर लिई एक पटकको लागि निर्देशिका बमोजिमको प्रकृया पूरा गरी सञ्चालन अनुमति दिन सकिने छ ।

(७) यो निर्देशिका प्रारम्भ हुँदाका बखत संस्था दर्ता गर्ने निकायमा दर्ता भई अनुमतिको लागि निवेदन दिएका स्वास्थ्य संस्थाले अनुसूची – ६ मा उल्लेख भए बमोजिमको दस्तुरको अतिरिक्त तीन गुणा बढी दस्तुर बुझएमा एक पटकको लागि निर्देशिका बमोजिमको प्रकृया पूरा गरी सञ्चालन अनुमति दिन सकिनेछ ।

(८) उपदफा (२) (३) र (५) बमोजिम तोकिएको म्याद भित्र अनुमति प्रदान गर्ने निकाय वा अनुगमन समितिले कार्य सम्पन्न नगरेमा अनुमतिका लागि निवेदन दिने स्वास्थ्य संस्थाले एक तह माथिल्लो निकायमा उजुर गर्न सक्ने छ । यसरी प्राप्त भएको उजुरी सम्बन्धमा सम्बन्धित माथिल्लो निकायले उपदफा (२), (३) र (५) मा तोकिएको म्यादमा नबढ्ने गरी शीघ्र अनुगमनको व्यवस्था मिलाइ सञ्चालन अनुमतिको व्यवस्था गरिदिन सक्नेछ ।

६. थप सेवा विस्तार गर्न वा शाखा स्थापना गर्न अनुमति लिनु पर्ने : स्वास्थ्य संस्थाले आफूले सेवा सञ्चालन गर्न अनुमति पाएका सेवाको अतिरिक्त थप सेवा विस्तार गर्न वा शाखा स्थापना गरी सेवा सञ्चालन गर्न चाहेमा अनुमति प्रदान गर्ने निकायबाट यस निर्देशिका बमोजिमका प्रकृया पूरा गरी अनुमति प्राप्त गर्नु पर्नेछ ।

७. पुनः अनुमति प्राप्त गर्न निवेदन दिनु पर्ने : (१) याे निर्देशिका प्रारम्भ हुँदाका बखत सञ्चालन स्वीकृत लिएका स्वास्थ्य संस्थाले यस निर्देशिका बमोजिम तोकिएको पूर्वाधार तथा मापदण्ड कार्यान्वयन प्रयोजनका लागि यो निर्देशिका प्रारम्भ भए पछि तोकिएका अवधिभित्र पूर्वाधार तयारी योजना (भवन प्रबलीकरण वा नयाँ निर्माण योजना) सहित सम्बन्धित अनुमति प्रदान गर्ने निकाय समक्ष निवेदन दिनु पर्नेछ ।

(२) उपदफा (१) बमोजिम निवेदन प्राप्त हुन आएमा अनुमति प्रदान गर्ने निकायले त्यस्ता स्वास्थ्य संस्थालाई यस निर्देशिका बमोजिम तोकिएको पूर्वाधार पूरा गर्नका लागि तीन वर्ष र मापदण्ड कायम गर्नका लागि एक वर्षको समयवाधि दिन सक्नेछ ।

(३) उपदफा (२) बमोजिम समयवाधि थप भएका स्वास्थ्य संस्थाल प्रत्येक छ/छ महिनामा प्रगति प्रतिवेदन सम्बन्धित अनुमति प्रदान गर्ने निकाय समक्ष पेश गर्नु पर्नेछ ।

(४) प्रबलीकरण हुने अस्पताल वा नयाँ निर्माण गर्न अनुमति लिई साविकको भवनबाट सेवा दिईरहेका स्वास्थ्य संस्थाले निर्माण अवधिभरका लागि भवनको कारण वा अस्पतालको औजार उपकरणले हुन सक्न दुर्घटनाको लागि शैया क्षमता बराबरका संख्यामा प्रति व्यक्ति पचाँस हजार रुपैया बराबरका सामुहिक दुर्घटना बीमाको व्यवस्था गर्नु पर्नेछ ।

(५) यस दफा बमोजिमका प्रकृया पूरा गरेका स्वास्थ्य संस्थालाई दफा ५ बमोजिम स्वास्थ्य संस्था सञ्चालन गर्न अनुमति प्रदान गरिनेछ ।

(६) यस दफा बमोजिम अनुमतिका लागि निवेदन नदिने, निवेदन दिए पनि अनुमति नपाउने वा निर्धारित अवधि भित्र पूर्वाधार वा मापदण्ड कायम नगर्ने स्वास्थ्य संस्थाको अनुमति त्यस्तो अनुमति दिने निकायले रद्द गर्नेछ ।

८. अनुमति दस्तुर बुझाउनु पर्ने : स्वास्थ्य संस्थाको स्थापना, सेवा विस्तार वा स्तरोन्नति गर्न अनुमति प्राप्त भएमा सम्बन्धित स्वास्थ्य संस्थाले अनुसूची ६ मा उल्लेख भए बमोजिमको अनुमति दस्तुर अनुमति प्रदान गर्ने निकायलाई बुझाउनु पर्नेछ ।
९. नविकरण गराउनु पर्ने : (१) यस निर्देशिका बमोजिम स्वास्थ्य सेवा सञ्चालन गर्न अनुमति प्राप्त स्वास्थ्य संस्थाले सेवा सञ्चालन अनुमतिको अवधि समाप्त हुने मिति भित्र अनुमति प्रदान गर्ने निकाय समक्ष नविकरणका लागि निवेदन दिनु पर्नेछ । अनुमति प्रदान गर्ने निकायले अनुमतिको अवधि समाप्त भएको मितिले तीन महिना भित्र आवश्यक जाँचबुझ गरि नविकरण गर्नु पर्नेछ ।
- (२) उपदफा (१) बमोजिम निवेदन प्राप्त भएमा अनुमति प्रदान गर्ने निकायले अनुसूची ६ मा उल्लेख भए बमोजिमको दस्तुर लिई तीन वर्षका लागि स्वास्थ्य संस्थालाई सेवा सञ्चालन अनुमतिको नविकरण गरिदिन सक्नेछ । तर यो निर्देशिका प्रारम्भ हुन अघि स्वास्थ्य संस्था सञ्चालन गर्ने अनुमति पाएका स्वास्थ्य संस्थाको हकमा त्यस्तो स्वास्थ्य संस्थाले यस निर्देशिका बमोजिम तोकिएको मापदण्ड तथा पूर्वाधार कायम नगरेसम्म तीन वर्षमा नबढाई प्रत्येक एक वर्षका लागि अनुमति नविकरण गरि दिन सक्नेछ ।
- (३) उपदफा (१) बमोजिमका अवधि भित्र मनासिब कारण परी निवेदन पेश गर्न नसकेको भनी कारण खुलाई थप तीन महिनाभित्र निवेदन पेश गरेमा दोब्बर नविकरण दस्तुर लिई सम्बन्धित निकायले सेवा सञ्चालन अनुमति नविकरण गरि दिन सक्नेछ ।
- (४) उपदफा (२) वा (३) बमोजिमको अवधिभित्र नविकरणका लागि निवेदन पेश नगर्ने स्वास्थ्य संस्थाको सेवा सञ्चालन अनुमतिपत्र स्वतः खारेज हुनेछ र सो को जाकारी प्रादेशिक स्वास्थ्य संरचनामा समेत दिनु पर्नेछ ।
- (५) उपदफा (४) मा जुनसुकै कुरा उल्लेख गरिएको भएता पनि यो उपदफा प्रारम्भ हुँदाका बखतसम्म अनुमति नविकरण नगरेका स्वास्थ्य संस्थाले तोकिएको समयभित्र अनुमतिका लागि निवेदन दिएमा अनुसूची - ६ मा उल्लेख भए बमोजिमको दस्तुरको अतिरिक्त पाँच गुणा बढी नविकरण दस्तुर लिई एक पटकको लागि निर्देशिका बमोजिमको प्रकृया पुरा गरी त्यस्तो अनुमति नविकरण गरिदिन सकिनेछ ।
१०. गुणस्तर तथा मापदण्ड अनुगमन सम्बन्धी व्यवस्था : (१) स्वास्थ्य संस्थाले आफूले प्रदान गरेका सेवाहरुको यस निर्देशिकामा उल्लिखित मापदण्ड बमोजिमको गुणस्तर भए नभएको सम्बन्धमा प्रत्येक वर्ष परीक्षण (स्व:मूल्याङ्कन) गराई सो को प्रतिवेदन आर्थिक वर्ष समाप्त भएको मितिले तीन महिनाभित्र अनुमति प्रदान गर्ने निकाय समक्ष अनिवार्य रूपमा पेश गर्नु पर्नेछ ।
- (२) उपदफा (१) बमोजिम तोकिएको अवधिभित्र प्रतिवेदन पेश नगर्ने स्वास्थ्य संस्थालाई सो प्रतिवेदन पेश गर्न अनुमति प्रदान गर्ने निकायले निर्देशन दिन सक्नेछ ।
- (३) उपदफा (१) मा जुनसुकै कुरा लेखिएका भए तापनि अनुमति प्रदान गर्ने निकाय, प्रादेशिक स्वास्थ्य संरचना र मन्त्रालयले आवश्यकता अनुसार जोखिम, भौगोलिक अवस्थिति, विरामीको चाप, शल्यक्रियाको संख्या, वित्तीय लगानीका आधारमा नमूना छनौट गरी स्वास्थ्य संस्थाले पदान गरेको सेवाको गुणस्तर तथा यस निर्देशिकाको मापदण्ड पुरा गरे नगरेको सम्बन्धमा निरीक्षण तथा अनुगमन गर्न वा गराउनु सक्नेछ ।
- (४) यस निर्देशिकामा अन्यत्र जुनसुकै कुरा लेखिएका भए तापनि प्रादेशिक स्वास्थ्य संरचना तथा मन्त्रालयले जुनसुकै निकायबाट सेवा सञ्चालन अनुमति प्राप्त गरेको अस्पताल वा स्वास्थ्य संस्था र अनुमति प्रदान गर्ने निकायको समेत अनुगमन गर्न सक्नेछ ।
- (५) उपदफा (३) वा (४) बमोजिम नियमित वा आकस्मिक अनुगमन गर्दा तोकिएका गुणस्तर वा पूर्वाधार पूरा नगरी सेवा सञ्चालन गरेको पाईएमा त्यस्ता संस्थालाई तत्काल सुधारका लागि बढीमा तीन महिनाको म्याद दिई सुधारको मौका दिन सकिनेछ ।
- (६) यस दफा बमोजिम निरीक्षण तथा अनुगमनका क्रममा दिएको निर्देशन पालना नगर्ने, यस निर्देशिका बमोजिमका गुणस्तर तथा पूर्वाधार मापदण्ड पूरा नगर्ने वा गुणस्तर परीक्षणको वार्षिक प्रतिवेदन

पेश नगर्ने स्वास्थ्य संस्थालाई सम्बन्धित अनुमति प्रदान गर्ने निकायले त्यस्ता स्वास्थ्य संस्थाले प्रदान गरि आएको सेवा पूर्ण वा आंशिकरूपमा तत्काल बन्द गर्न आदेश दिन सक्नेछ ।

(७) उपदफा (६) बमोजिम स्वास्थ्य संस्थालाई कारवाही गर्नु पूर्व सम्बन्धित स्वास्थ्य संस्थालाई मनासिब माफिकको सफाइ पेश गर्न मौका दिनु पर्नेछ ।

(८) यस निर्देशिकामा अन्यत्र जुनसुकै कुरा लेखिएका भए तापनि अन्य प्रचलित कानून बमोजिम गरिने अनुगमनलाई यो व्यवस्थाले सीमित गर्ने छैन ।

(९) स्वास्थ्य सेवा सञ्चालन सम्बन्धी अनुमति लिने प्रक्रिया प्रारम्भ नगरेका स्वास्थ्य संस्थामा कुनै पनि चिकित्सक, नर्स, वा स्वास्थ्यकर्मीले क्लिनिकल प्राक्टिस गर्न पाउने छैन । कुनै चिकित्सक, नर्स वा स्वास्थ्यकर्मीले त्यस्तो संस्थामा क्लिनिकल प्राक्टिस गरेमा निजलाइ कारवाहीको लागि सम्बन्धित परिषदमा लेखी पठाईने छ ।

११. निवेदन दिन सक्ने : (१) दफा १० को उपदफा (७) बमोजिम दिएका आदेश वा अनुगमन समितिले यस निर्देशिका बमोजिम पेश गरेको अनुगमन प्रतिवेदन उपर चित्त नबुझे स्वास्थ्य संस्थाले त्यस्तो प्रतिवेदन पेश भएको मितिले १५ दिन भित्र चित्त नबुझ्नुको स्पष्ट आधार र कारण सहित पुनरावलोकनको लागि प्रादेशिक स्वास्थ्य संरचना समक्ष निवेदन दिन सक्नेछ ।

(२) उपदफा (१) बमोजिम प्राप्त भएको निवेदन उपर अनुमति प्रदान गर्ने निकायको प्रतिक्रिया समेत लिई प्रादेशिक स्वास्थ्य संरचनाले छानविन गरी यथाशीघ्र निर्णय गर्नेछ र सो सम्बन्धमा प्रादेशिक स्वास्थ्य संरचनाले गरेको निर्णय अन्तिम हुनेछ ।

१२. स्वास्थ्य संस्था गाभिई सेवा सञ्चालन गर्न सक्ने: स्वास्थ्य सेवालाई गुणस्तरीय, प्रभावकारी तथा सुविधायुक्त बनाउन सञ्चालनमा रहेका एक भन्दा बढी स्वास्थ्य संस्थाहरु एक आपसमा गाभिई सेवा सञ्चालन गर्न चाहेमा सेवा सञ्चालन गर्न अनुमति प्रदान गर्ने निकाय समक्ष त्यस्ता स्वास्थ्य संस्थाहरुले संयुक्तरूपमा निवेदन दिन सक्नेछन् ।

१३. अनुमति खारेजी तथा कारवाही सम्बन्धि व्यवस्था: (१) यस निर्देशिकामा अन्यत्र जुनसुकै कुरा लेखिएको भए तापनि अनुमति प्रदान गर्ने निकायले स्वास्थ्य सेवा सञ्चालन सम्बन्धी अनुमति लिन वा अनुमति नविकरण गर्नको लागि एक पटकको लागि निश्चित समय अवधि दिई सार्वजनिक सूचना प्रकाशन गर्नसक्नेछ ।

(२) उपदफा (१) बमोजिमको अवधिभित्र स्वास्थ्य संस्था सञ्चालन सम्बन्धी अनुमति नलिने स्वास्थ्य संस्थाको र दफा ९ को उपदफा (५) बमोजिमको अवधिभित्र अनुमति नविकरण नगर्ने स्वास्थ्य संस्थाको अनुमति स्वतः खारेज हुनेछ ।

## परिच्छेद ३

### स्वास्थ्य सेवा सञ्चालन तथा गुणस्तर सम्बन्धी व्यवस्था

१४. स्वास्थ्य सेवा सञ्चालन : (१) यस निर्देशिका बमोजिम अनुमति नलिई कसैले पनि स्वास्थ्य सेवा सञ्चालन गर्नु हुदैन ।

(२) कसैले यस निर्देशिका बमोजिम अनुमति नलिई स्वास्थ्य सेवा सञ्चालन गरेको पाइएमा सो कार्य रोकन तथा त्यस्तो स्वास्थ्य संस्था आवश्यक कानूनी कारवाहीको लागि गृह मन्त्रालय मार्फत वा सोभै सम्बन्धित जिल्ला प्रशासन कार्यालयमा लेखी पठाउनेछ र त्यस्ता संस्थाका सञ्चालक भविष्यमा स्वास्थ्य संस्था सञ्चालन अनुमति प्रदान नगर्ने गरी अभिलेख समेत राखिनेछ ।

(३) स्वास्थ्य संस्थाले आफ्नो उद्देश्य र क्षमता अनुसार अनुमति प्रदान गर्ने निकायबाट अनुमति लिई देहायका सेवाको समुचित व्यवस्था गरी स्वास्थ्य सेवा सञ्चालन गर्न सक्नेछ :-

- (क) आकस्मिक सेवा,
- (ख) बहिरंग सेवा,
- (ग) अन्तरंग सेवा,
- (घ) निदानात्मक सेवा (प्रयोगशाला, रेडियो ईमेजिङ आदि),
- (ङ) शल्यक्रिया सेवा,
- (च) सघन उपचार सेवा,
- (छ) प्रबर्द्धनात्मक तथा प्रतिरोधात्मक सेवा,
- (ज) विशेषज्ञ सेवा,
- (झ) फार्मसी सेवा,
- (ञ) रक्त सञ्चार सेवा,
- (ट) फिजियोथेरेपी सेवा,
- (ठ) शवगृह व्यवस्था,
- (ड) अस्पताल व्यवस्थापन,
- (ढ) वातावरण व्यवस्थापन,
- (ण) स्वास्थ्य संस्थाबाट निष्काशित फोहरमैला व्यवस्थापन ।

१५. गुणस्तर सुनिश्चितता सम्बन्धी मापदण्ड : (१) स्वास्थ्य संस्थाले दफा ३ बमोजिमका स्वास्थ्य सेवा सञ्चालन गर्दा देहायको गुणस्तरको सुनिश्चितता गर्नुका साथै देहायका उल्लिखित मापदण्डहरूको समेत पालना गरेको हुनु पर्नेछ :-

- (क) बहिरंग विभागमा आउने बिरामीको चापका आधारमा बिरामी दर्ता, विशेषज्ञ परामर्श, निदानात्मक सेवाहरू र औषधी कक्षमा छिटो छरितो सेवा दिने व्यवस्था मिलाउनु पर्नेछ ।
- (ख) स्वास्थ्य संस्थामा नेपाल सरकारले निर्धारण गरेको मापदण्ड बमोजिम संक्रमण नियन्त्रण (Infection Prevention) को व्यवस्था हुनु पर्नेछ र सोको नियमित र प्रभावकारी अनुगमन गर्नु पर्नेछ ।
- (ग) स्वास्थ्य संस्थाले विभिन्न ईकाईबाट प्रदान गर्ने स्वास्थ्य सेवाहरू स्तरीय रूपमा सञ्चालन गर्न कार्यसञ्चालन निर्देशिका (Standard Operating Manual) तयार गरी लागु गर्नु पर्नेछ ।
- (घ) स्वास्थ्य संस्थाले बहिरङ्ग सेवा प्रदान गर्ने चिकित्सकहरू उपलब्ध हुने समय तालिका (दिन र बार खुल्ल गरी) सेबैले देख्ने ठाउँमा राखिएको हुनु पर्नेछ ।
- (ङ) स्वास्थ्य संस्थाले उपलब्ध गराउने भनिएको विशेषज्ञ सेवा सम्बन्धित विशेषज्ञ चिकित्सकबाट प्रदान गर्ने व्यवस्था मिलाउनु पर्नेछ ।
- (च) बिरामीले आफूले सेवा लिन चाहेको चिकित्सकबाट सेवा लिन पाउने व्यवस्था सुनिश्चित गर्नु पर्नेछ ।
- (छ) बिरामी वा बिरामीको रेखदेख गर्ने व्यक्तिलाई रोग र उपचार पद्धतिबारे स्पष्ट जानकारी दिने व्यवस्था हुनु पर्नेछ ।
- (ज) अस्पताल परिसर तथा सेवा दिने कक्षहरू नियमित रूपमा सफा सुगन्ध राखिएको हुनु पर्नेछ ।
- (झ) सेबैले देख्ने स्थानमा उजुरी पेटिका राखिएको हुनु पर्नेछ ।
- (ञ) जनगुनासो व्यवस्थापनका लागि गुनासो सुन्ने अधिकारी तोक्यो जनगुनासो तथा पर्न आएका उजुरी समाधान गर्ने व्यवस्था मिलाएको हुनु पर्नेछ । साथै समाधान हुन नसक्ने भएमा सो को कारण सम्बन्धित व्यक्तिलाई जानकारी गराउनु पर्नेछ ।



- (ट) बिरामीले संस्थाबाट सेवा प्राप्त गर्न लाग्ने शुल्क, प्रकृया तथा अवधि समेत खुलाएको बिरामी बडापत्र (Patient Charter) अस्पतालमा अनुसूची ७ को ढाँचामा तयार गरी सबैले देखिने गरी राख्नु पर्नेछ र सोही अनुरूप सेवाको सुनिश्चितता गर्नु पर्नेछ ।
- (ठ) अस्पतालमा आउने बिरामीलाई आवश्यक पर्ने जानकारी गराउन सोधपुछ वा सहायता कक्षको व्यवस्था गरी सेवाग्राहीलाई आवश्यक जानकारी दिन व्यवस्था गरेको हुनु पर्नेछ ।
- (ड) सेवा प्रदायक चिकित्सक तथा स्वास्थ्यकर्मीहरूको सुरक्षाका लागि विभिन्न सरुवा रोग विरुद्धका खोप तथा व्यक्तिगत सुरक्षा व्यवस्था गरेको हुनु पर्नेछ ।
- (ढ) हरेक स्वास्थ्य संस्थामा कार्यरत कर्मचारीहरूको सेवा शर्त सम्बन्धी विनियम बनाएको हुनु पर्नेछ ।
- (ण) स्वास्थ्य संस्थाले नेपाल सरकारबाट सञ्चालित सेवा वा कार्यक्रम सञ्चालन गर्दा नेपाल सरकारले तोकेका प्रोटोकल/मापदण्ड/निर्देशिका अनिवार्य रूपमा पालना गरेको हुनु पर्नेछ ।
- (त) अस्पतालले चौबीसै घण्टा चिकित्सक तथा दक्ष स्वास्थ्यकर्मीबाट आकस्मिक सेवा दिएको हुनु पर्नेछ ।
- (थ) अस्पतालमा रहेको आकस्मिक शैया क्षमताको आधारमा चिकित्सक तथा अन्य स्वास्थ्यकर्मीको व्यवस्था गरेको हुनु पर्नेछ र सो को विवरण अनुसूची ८ बमोजिमको ढाँचामा सबैले देख्ने ठाँउमा राख्नु पर्नेछ ।
- (द) आकस्मिक विभागबाट बिरामी भर्ना गर्ने, रिफर गर्ने, बिरामीको रेफरल प्रकृया र बिरामी सार्ने पद्धति स्पष्ट परिभाषित भएको हुन पर्नेछ र सो को व्यवहारा बमोजिमको ढाँचामा सबैले देख्ने ठाँउमा राख्नु पर्नेछ ।
- (ध) अस्पतालमा उपचारका लागि आउने विपन्न, असहाय, बेवारिसे बिरामीका लागि कुल शैयाको दश प्रतिशत शैया छुट्याई निःशुल्क उपचार अनिवार्य रूपमा उपलब्ध गराउनु पर्नेछ ।
- (न) खण्ड (ध) बमोजिम उपलब्ध गराएका उपचार सेवाको अभिलेख राखी सो को प्रतिवेदन सम्बन्धित पालिकाको कार्यालयमा नियमित रूपमा पठाउनु पर्नेछ ।
- (प) अस्पतालहरूमा ज्येष्ठ नागरिकहरूलाई विशेष किसिमका सुविधाका व्यवस्था हुन पर्ने र आवश्यक मात्रामा शैया छुट्याउनु पर्नेछ ।
- (फ) स्वास्थ्य संस्था सञ्चालन गरिने भवन र अन्य पूर्वाधार भवन संहिता र सम्बन्धित क्षेत्र भवन निर्माण सम्बन्धी मापदण्ड अनुरूप हुनु पर्नेछ ।
- (ब) अस्पतालले विपद् व्यवस्थापनको कार्ययोजना बनाएको हुनु पर्नेछ । सो कार्यका लागि सम्पर्क व्यक्ति तोक्यो सो को जानकारी सम्बन्धित पालिकाको कार्यालय र जिल्ला समन्वय समितिमा दिनु पर्नेछ ।
- (भ) अस्पतालले सूचना अधिकारी तोकनु पर्नेछ ।

## परिच्छेद ४

### मानव संशाधन व्यवस्थापन

१६. जनशक्ति विकास योजना : अस्पतालको क्षमताका आधारमा देहाय बमोजिमका न्यूनतम जनशक्तिको व्यवस्था भएको हुनु पर्नेछ :-

- (क) प्रति पच्चीस शैयाका लागि एक जना एम.डी.जी.पी. चिकित्सक हुनु पर्नेछ । तर एम.डी.जी.पी. चिकित्सक नपाईने अवस्थामा पच्चीस शैयाका अस्पतालमा प्रसुती तथा स्त्री रोग विशेषज्ञ र बाल रोग विशेषज्ञ ।

- (ख) शल्यक्रिया प्रदान गर्ने कक्षमा प्रति शैया कम्तीमा एक जना शल्यचिकित्सक, एक जना एनेस्थेटिक्स, एक जना ईन्चार्ज, एक जना शल्यक्रिया सहायक र एक जना नर्स ।
  - (ग) जनरल कक्ष (General Ward) मा प्रति चार देखि छ शैयामा एक जना स्टाफ नर्सको व्यवस्था भएको ।
  - (घ) ईमर्जेन्सी तथा पोष्ट अपरेटिभ कक्ष (Post Operative Ward) मा प्रति दुई शैयामा एक जना नर्स ।
  - (ङ) सघन उपचार कक्ष (आई.सी.यू., एन.आई.सी.यू. सी.सी.यू. आदि) मा प्रति शैयामा एक जना स्टाफ नर्सका व्यवस्था ।
  - (च) प्रसुती कक्षका लेबर बेडमा प्रति बेड दुई एस.बी.ए. (Skill Birth Attendants) तालिम प्राप्त नर्स वा मीडवाइफ्रीको व्यवस्था ।
  - (छ) अस्पतालमा कम्तीमा एक जना मेडिकल रेकर्डर ।
  - (ज) अस्पतालमा चौबीसै घण्टा सेवा उपलब्ध गराउने गरी फर्मासिष्ट लगायत आवश्यक संख्यामा जनशक्तिका व्यवस्था ।
  - (झ) अस्पतालमा कम्तीमा दुई तिहाइ पूर्णकालीन स्वास्थ्यकर्मी ।
  - (ञ) सरकारी स्वास्थ्यकर्मीहरुबाट सेवा लिनुपर्ने अवस्थामा सम्बन्धित निकायको स्वीकृति पत्र ।
  - (ट) हरेक स्वास्थ्यकर्मीले सम्बन्धित व्यवसायिक काउन्सिलबाट दर्ता नम्बर लिएको ।
  - (ठ) विदशी स्वास्थ्यकर्मी वा स्वयम् सेवकले मन्त्रालयको सिफारिसमा सम्बन्धित काउन्सिलबाट स्वीकृति लिएको ।
१७. जनशक्ति सम्बन्धी विस्तृत विवरण : जनशक्ति सम्बन्धी विस्तृत विवरण सम्बन्धि विस्तृत जानकारीको लागि स्वास्थ्य संस्था स्थापना, सञ्चालन तथा स्तरोन्नति मापदण्ड सम्बन्धी निर्देशिका, २०७० बमोजिम हुनेछ ।

## परिच्छेद-५

### सेवा सम्बन्धी व्यवस्था

१८. विशेषज्ञ सेवा प्रदान गर्ने अस्पतालका पूर्वाधार तथा मापदण्डहरू: विशेषज्ञ सेवा प्रदान गर्ने अस्पतालको पूर्वाधार तथा मापदण्डहरू सम्बन्धी व्यवस्था स्वास्थ्य संस्था स्थापना, सञ्चालन तथा स्तरोन्नति मापदण्ड सम्बन्धि निर्देशिका, २०७० बमोजिम हुनेछ ।
१९. स्वास्थ्य क्लिनिक/पोली क्लिनिक सम्बन्धी मापदण्ड तथा पूर्वाधारहरू : (१) स्वास्थ्य क्लिनिक/पोली क्लिनिकमा स्वास्थ्य जाँच गर्न चिकित्सक कुनै पनि मान्यता प्राप्त शिक्षण संस्थाबाट कम्तीमा पनि MBBS वा सो सरहको चिकित्सा सम्बन्धी उपाधि प्राप्त गरी सम्बन्धित काउन्सिलमा दर्ता भएको हुनुपर्नेछ ।
- (२) परामर्श सेवा दिने व्यक्ति स्वास्थ्य विज्ञानमा प्रमाणपत्र तह उत्तीर्ण गरी परामर्श सेवा तालीम प्राप्त हुनुपर्नेछ ।
- (३) पोली क्लिनिकमा रेडियोलोजी इमेजिङ्ग सेवा, प्रयोगशाला तथा औषधी उपचार सेवा सञ्चालन गर्नु परेमा छुट्टाछुट्टै सेवा सम्बन्धी निर्धारित पूर्वाधार पुरा गर्नु पर्नेछ ।

(४) स्वास्थ्य क्लिनिक/पोली क्लिनिकमा स्वास्थ्य सेवा संचालनका लागि देहाय बमोजिमका आवश्यक न्यूनतम भौतिक सुविधाहरु हुनुपर्नेछ :-

(क) विरामीको जाँच गर्न Ventilated वा AC कोठा सेवा अनुसारको छुट्टाछुट्टै (कम्तीमा १४ वर्ग मिटरका)	१
(ख) विरामी बस्ने ठाँउ (कुर्ने ठाउँ)	१
(ग) विरामी जाँच्ने टेबुल	१
(घ) चिकित्सकका लागि टेबुल	१
(ङ) चिकित्सकका लागि कुर्सी	१
(च) विरामी बस्ने टुल	१
(छ) शौचालयको व्यवस्था (अपाङ्ग मैत्री सहित)	२
(ज) टेलिफोन, इन्टरनेट र web page	
(झ) स्वास्थ्य शिक्षा सम्बन्धी सूचनामूलक पोष्टर तथा अन्य सामग्री	
(ञ) स्वच्छ पानीको आपूर्ति	
(ट) निरन्तर विद्युत आपूर्ति	

(५) सेवा र विषय अनुसारका आवश्यक औजार तथा उपकरणहरुको व्यवस्था गर्नु पर्नेछ ।

(६) विरामीको सम्पूर्ण विवरण राख्नको लागि कम्प्युटर वा रजिष्टर गर्नु पर्नेछ ।

(७) क्लिनिकमा प्रयोग हुने सम्पूर्ण औजारहरुको अनिवार्य निर्मलीकरणको व्यवस्था गर्नु पर्नेछ ।

(८) क्लिनिकमा काम गर्ने सम्पूर्ण कर्मचारीको योग्यताको प्रमाणपत्रको प्रमाणित प्रतिलिपि साथै प्रविधिक कर्मचारीहरुको सम्बन्धित परिषद्मा दर्ता भएको प्रमाणपत्रको प्रमाणित प्रतिलिपि राख्नु पर्नेछ ।

(९) सेवा शुल्क र आयकर प्रमाणपत्र सबैले देख्ने ठाउँमा राख्नु पर्नेछ ।

(१०) पालिकाबाट तोकिएको एकीकृत स्वास्थ्य सूचना व्यवस्थापन प्रणालीको ढाँचा अनुसार नियमित रूपमा मासिक प्रतिवेदन पालिकाको कार्यालयमा पठाउनु पर्नेछ ।

२०. रेडियोलोजी वा डाईग्नोस्टिक एण्ड इमेजिङ सेवा सञ्चालनका लागि आवश्यक पूर्वाधार तथा शर्तहरु :

(१) यस निर्देशिकाको प्रयोजनको लागि रेडियोलोजी वा डाईग्नोस्टिक सेवा अन्तरगत दहोयका प्रविधिहरु समावेश गरिएको छ :-

- X-ray (300 mA सम्म)
- Ultrasonogram (USG)

(२) उपदफा (१) मा उल्लेख गरिएको बाहेका थप प्रविधिको लागि माग भएमा पालिकाको सिफारिसमा प्रादेशिक स्वास्थ्य संरचनाले स्वीकृती दिनेछ ।

(३) रेडियोलोजी डायग्नोस्टिक तथा ईमेजिङ सेवाबाट पर्ने विकिरणका दूष्प्रभावलाई कम गर्नका लागि उक्त सेवा सञ्चालन गर्न अनुमति दिदा वा सिफारिस गर्दा निम्न मापदण्डलाई आधार मानिनेछ :-

(क) एक्सरेका लागि :

(१) एउटा एक्सरे मेसिनका लागि कम्तीमा २२५ स्क्वायर फिटका कोठा हुनु पर्ने ।

(२) एक्सरे गर्ने कोठाका Wall Thickness (क) ९ ईञ्च With Plaster of Paris वा ((ख) ६ Inch with 20 mm lead barrier वा (ग) २.० एम एम lead thickness हुनु पर्ने । साथै भ्याल, ढोका तथा भित्ताबाट हुने विकिरणका चुहावट हुन नसक्ने गरी आवश्यक व्यवस्था भएको हुनुपर्ने ।

(३) X-ray सेवा प्रदान गर्ने व्यक्तिका लागि एक्सरे कोठा भित्र ०.५ एमएमको एप्रोन तथा radiation protective measures का व्यवस्था हुनुपर्ने ।

- (४) Radiology मा कार्यरत कर्मचारीहरूका लागि radiation dose monitor उपलब्ध हुनु पर्दछ र समय समयमा Radiation Survey Monitoring गर्नुपर्ने ।
- (५) Eye, Gonadal, Thyroid Gland आदिका Protection को लागि Lead glass/gloves/lead apron को व्यवस्था हुनुपर्ने ।
- (६) X-ray एक्सपोज गर्ने कोठा डार्करुम र प्रतिक्षा गर्ने कक्ष छुट्टाछुट्टै हुनुपर्ने ।
- (७) Radiology विभागमा जनसाधारणले देख्ने ठाउँमा X-ray विकिरणले स्वास्थ्यमा खराब असर पर्न सक्छ भन्नेबारे सूचना गर्ने । साथै सूचनामा गभवर्ती महिला तथा बालबालिलाई अनावश्यक विकिरणबाट बच्न अनुरोध गर्ने ।
- (ख) रेडियोलोजी सेवाका लागि आवश्यक जनशक्ति तथा योग्यता : रेडियोलोजी सेवाका लागि आवश्यक जनशक्ति तथा योग्यता देहाय बमोजिम हुनु पर्नेछ :-
- (१) रेडियोलोजिष्ट :- मान्यता प्राप्त शिक्षण संस्थाबाट चिकित्सा शास्त्रमा स्नातक तह उत्तीर्ण गरी रेडियोलोजी विषयमा एम डी, डी एम आर डी , एफ आर सी आर वा सो सरह कोष उत्तीर्ण गरेको हुनु पर्नेछ ।
- (२) रेडियोलोजी एण्ड ईमेजिङ्गका रिपोर्टिङ्ग रेडियोलोजिष्टहरूले मात्र गर्न पाउनको साथै Radiological Interventional Procedure हरु पनि यथासम्भव रेडियोलोजिष्टले गर्ने व्यवस्था मिलाउनु पर्नेछ ।
- (३) रेडियोलोजी सेवाका लागि आवश्यक जनशक्ति वा योग्यता निम्न बमोजिम हुनु पर्नेछ :
- (क) Medical Physicist :- Medical Physics विषयमा Bsc वा Msc उत्तीर्ण गरेको
- (ख) बायोमेडिकल ईन्जिनियर :- बायोमेडिकल ईन्जिनियरिङ्ग विषयमा मान्यता प्राप्त शिक्षण संस्थाबाट स्नातक तह उत्तीर्ण गरेको हुनु पर्नेछ ।
- (ग) सिनियर रेडियोग्राफिक टेक्नोलोजिष्ट :- सम्बन्धित विषयमा MSc. Radiography गरी कम्तीमा स्नातक तहमा ३ वर्ष काम गरेका हुनुपर्छ ।
- (घ) रेडियोग्राफीक अधिकृत (रेडियोग्राफिक टेक्नोलोजिष्ट) :- चिकित्सा शास्त्र अध्ययन संस्थान वा नेपाल सरकारबाट मान्यता प्राप्त अन्य संस्थान यस रेडियोग्राफीक विषयमा (BSc. MIT, Bsc. RT) स्नातक तह उत्तीर्ण गरेको हुनुपर्ने । साथै NHPC (Nepal Health Professional Council) मा दर्ता हुनु पर्ने ।
- (ङ) रेडियाग्राफर :- चिकित्सा शास्त्र अध्ययन संस्थानबाट वा नेपाल सरकारबाट मान्यता प्राप्त अन्य संस्थाबाट रेडियोग्राफी विषयमा पत्राण पत्र तह उत्तीर्ण गरेका हुनुपर्ने ।
- (ग) **Radiation Measurement and Protection** सम्बन्धी व्यवस्था: Radiation Protection व्यवस्थित गर्न र X- ray Unit हरुको गुणस्तर नाप गर्नलाई चाहिने आवश्यक उपकरण खरीद गरी स्वास्थ्य मन्त्रालयले तोकेका निकायमा राख्ने र अनुगमन तथा निरीक्षणमा प्रयोग गर्ने र गुणस्तर, Dose Monitor गर्ने । विश्व स्वास्थ्य संगठनका मापदण्ड अनुसार कुनै काम गर्ने व्यक्तिमा radiation का dose 20 Milisievert per year (WHO) को सन् २००२ को मापदण्ड अनुसार देखिएमा उपयुक्त क्षतिपूर्तिका व्यवस्था सम्बन्धित संस्थाले मिलाउनु पर्नेछ ।
- (घ) **Ultrasonogram (USG) USG** : Ultrasonogram (USG) को प्रयोग सम्बन्धमा रेडियोलोजिष्टहरू बाहेक आफ्नो क्षेत्रमा मात्र प्रयोगमा ल्याउने गरी मान्यता प्राप्त संस्थाबाट

कम्तीमा ३ महिनाको USG तालिम प्राप्त गरेको स्त्री तथा प्रसूति रोग सम्बन्धी विशेषज्ञहरुले गर्न पाउनेछन् । सेवा सञ्चालन गर्न आवश्यक पर्ने निम्न बमोजिमका उपकरणहरुका व्यवस्था हुनु पर्नेछ :-

- (१) इमर्जेन्सी सेवामा चाहिने औषधी लगायत औजार उपकरणहरुको व्यवस्था हुन पर्ने ।
- (२) स्ट्रेचर, ह्वील चियरको व्यवस्था हुनु पर्ने ।
- (३) शौचालयको राम्रो व्यवस्था हुन पर्ने ।
- (४) रेकर्डिङ तथा रिपोर्टिङका लागि छुट्टै कोठाको व्यवस्था हुन पर्ने ।
- (५) वैकल्पिक विद्युतका लागि जेनेरेटरका व्यवस्था हुनु पर्ने ।
- (६) बिरामीका लागि र बिरामी कुरुवा बस्नको लागि कोठा लगायत बेञ्चको व्यवस्था हुनु पर्ने ।
- (७) स्टारे , रिपोर्ट डिस्ट्रीब्युसनका लागि छुट्टै कोठाको व्यवस्था हुनु पर्ने ।
- (९) Medical Equipment repair & maintenance गर्दा वायोमेडिकल ईन्जिनियर वा रेडियोलोजिकल उपकरण सम्बन्धी विशेष तालिम प्राप्त व्यक्ति हुन पर्ने
- (१०) विकिरण क्षेत्रमा काम गर्नेलाई अनिवार्य रूपमा रेडिएसन भत्ताको व्यवस्था हुनुपर्ने ।

(ड) रेडियोलोजी सेवाको लागि न्यूनतम उपकरण तथा जनशक्ति पूर्वाधारहरु :

क्र.सं.	विवरण	क्लिनिक	शैया	कैफियत
१	एक्सरे मेशिन	१०० एम ए - १	३०० एम ए - १	
२	एक्सरे मेशिन पोर्टेबल मोबाईल	स्वेच्छिक	१०० एम ए - १	
३	अल्ट्रासाउण्ड मेशिन	स्वेच्छिक	स्वेच्छिक	
४	जनशक्ति रेडियोलोजिष्ट	आशिक समय	आशिक समय	
	सिनियर रेडियोग्राफिक टेक्नोलोजिष्ट			
	रेडियोग्राफिक अधिकृत	१	१	
	रेडियोग्राफर	दूई	दूई	
	रेडियोग्राफिक अधिकृत	एक	एक	

(च) स्वास्थ्य मन्त्रालयको स्वीकृति विना Radiology सम्बन्धी मेशिन नेपमालमा पैठारी गर्न पाइने छैन ।

२१. प्रयोगशाला सेवा: (१) प्रयोगशाला सेवा सञ्चालनका लागि प्रयोगशालाहरुको स्तर, विभाजन र जनशक्ति देहाय बमोजिम हुनु पर्नेछ :-

(क) जनरल प्याथोलोजी योग्यता: मान्यता प्राप्त शिक्षण संस्थाबाट एम. वि. वि. एस. वा सो सरह उत्तीर्ण गरी MD Path. MRC Path, DCP वा सो सरह उत्तीर्ण गरेको हुनु पर्नेछ ।

(ख) माईक्रोबायोलोजी योग्यता: मान्यता प्राप्त शिक्षण संस्थाबाट MD Microbiology उपाधि प्राप्त ।

(ग) हेमाटोलोजी योग्यता: मान्यता प्राप्त शिक्षण संस्थाबाट MD Hameatology उपाधि प्राप्त ।

(घ) MD Biochemistry: योग्यता: मान्यता प्राप्त शिक्षण संस्थाबाट MD Biochemistry उपाधि प्राप्त ।

(ङ ) मेडिकल टेक्नोलोजिष्ट: मान्यता प्राप्त शिक्षण संस्थाबाट मेडिकल ल्याव टेक्नोलोजी विषयमा स्नातक BMLT उपाधि प्राप्त ।

गर्न पाउने परिक्षणहरु: Histopathology, Cytopathology & Bone Marrow Study बाहेकका सेवौ परीक्षणहरु ।

(च) विशेषज्ञ मेडिकल टेक्नोलोजिष्ट: मान्यता प्राप्त शिक्षण संस्थाबाटमेडिकल ल्याव टेक्नोलोजी विषयमा स्नातकोत्तर उपाधि MMLT प्राप्त ।

MMLT/M.Sc.Microiology, MMLT/M.Sc.Haematology, MMLT/M.Sc.Bio chemistry, MMLT/M.Sc. Cytology गरेकोहरुल जुन विषयमा आफुले उपाधि प्राप्त गरेका छु, सोही विषयमा मात्र प्रयोगशाला सञ्चालन गरी विशेषज्ञ सेवा प्रदान गर्न पाउने छन ।

(छ) ल्याव टेक्नीशियन: मान्यता प्राप्त शिक्षण संस्थाबाट सम्बन्धित विषयमा प्रमाण पत्र तह वा सो सरह उत्तीर्ण ।

गर्न पाउने परिक्षणहरु: २५ शैया सम्मका सरकारी अस्पताल स्तरमा प्रदान गरिने प्रयोगशाला सम्बन्धी परिक्षणहरु ।

(ज) ल्याव असिष्टेण्ट: मान्यता प्राप्त शिक्षण संस्थाबाट कम्तीमा एक वर्ष वा १५ महिनाको ल्याव असिष्टेण्ट तालिम पुरा गरी प्रमाण पत्र प्राप्त गरेका ।

(झ) गर्न पाउने परीक्षणहरु: २५ शैया सम्मका सरकारी अस्पताल स्तरमा प्रदान गरिने प्रयोगशाला सम्बन्धी आधारभूत परिक्षणहरु ।

नोट: माथि उल्लेखित जनशक्तिहरुले योग्यता हासिल गरेको विषयको पाठ्यक्रममा उल्लेखित सम्बन्धित परीक्षण गर्न पाउनेछन् ।

(२) उपदफा (१) मा उल्लेखित जनशक्तिले आफूले प्राप्त गरेका प्रमाणपत्रका आधारमा व्यवसाय गर्न नेपाल सरकारले तोकेका परिषदमा दर्ता हुनु पर्नेछ ।

२२. प्रयोगशाला सञ्चालन सम्बन्धी न्यूनतम मापदण्ड: देहायमा उल्लेख भए बमोजिम सरकारी स्तरमा सञ्चालितप्रयोगशालाहरुको स्तर अनुसारको मापदण्ड निजी क्षेत्रमा सञ्चालित प्रयोगशालाहरुको न्यूनतम मापदण्ड हुनेछ :-

- (क) प्रयोगशालामा कार्यरत जनशक्ति अनुसार देहायमा लेखिए बमोजिमका परीक्षणहरु मात्र गर्न पाईनेछ ।
- (ख) आकस्मिक सेवा प्रदान गर्ने हरेक अस्पतालमा शैया अनुसारका आवश्यक पर्ने आकस्मिक परीक्षणहरु गर्नुपर्नेछ । आइ सी यु सेवा प्रदान गर्ने अस्पतालहरुमा Blood gas Analyzer हुनुपर्नेछ ।
- (ग) राष्ट्रिय जनस्वास्थ्य प्रयोगशाला वा अन्य सम्बद्ध निकायबाट सञ्चालन हुने गुणस्तर नियन्त्रक सम्बन्धी कार्यक्रममा अनिवार्य रुपमा भाग लिनुपर्नेछ ।
- (घ) राष्ट्रिय जनस्वास्थ्य प्रयोगशालाबाट पठाईने गुणस्तर सम्बन्धी परीक्षण निर्देशन बमोजिम अनिवार्य रुपमा गर्नु पर्नेछ ॥
- (ङ) प्रत्येक कोठामा पर्याप्त प्रकाश र भेन्टिलेशनको व्यवस्था हुनु पर्नेछ ।
- (च) बिजुली र पानीको राम्रो व्यवस्था हुनु पर्नेछ ।
- (छ) प्रयोगशालाले फोहर व्यवस्थापन नेपाल सरकारले ताकेको मापदण्ड अनुसार गरेको हुनु पर्नेछ ।
- (ज) प्रयोगशालामा रगत तान्ने कोठा, सफा गर्ने कोठा, आकस्मिक कोठा, नमुना परिक्षण गर्ने कोठा र शौचालयको अनिवार्य व्यवस्था हुनु पर्नेछ ।
- (झ) प्रयोगशालामा आवश्यक पर्ने टेबुल, कुर्सी लगायतका आवश्यक फर्निचरहरु पर्याप्त मात्रामा हुनुपर्नेछ ।
- (ञ) प्रयोगशालामा विशेषज्ञ सेवा प्रदान गर्दा आफुले जुन उपाधी प्राप्त गरेको छ सोही अनुसारमात्र सेवा सञ्चालन गर्न पाउनेछ ।
- (ट) प्रयोगशालाको रिपोर्ट प्रमाणित गर्नेको नाम, शैक्षिक योग्यता एवं परिषदको दर्ता नम्बर उल्लेखित स्ट्याम्प वा प्रिन्टको प्रयोग उल्लेख गरेको हुनुपर्नेछ ।

## परिच्छेद ६

### आयुर्वेद तथा वैकल्पिक चिकित्सा सम्बन्धी स्वास्थ्य संस्थाहरुको मापदण्ड

२३. आयुर्वेद तथा वैकल्पिक चिकित्सा सम्बन्धी स्वास्थ्य संस्थाहरुका मापदण्ड : (१) आयुर्वेद तथा वैकल्पिक चिकित्सा प्रणाली अन्तर्गत निजी स्तरमा स्वास्थ्य संस्थाका स्थापना, सञ्चालन तथा स्तरोन्नति गर्दा देहायका मापदण्डहरुका पालना गर्नुपर्नेछ :-

(क) आयुर्वेद स्वास्थ्य सेवा :

- (१) आयुर्वेद चिकित्सा प्रणाली अन्तर्गत स्वास्थ्य सेवा प्रदान गर्दा वा चिकित्सा व्यवसाय गर्दा सम्बन्धित विषयमा मान्यता प्राप्त शिक्षण संस्थाबाट स्नातक वा स्नातकोत्तर उपाधि हासिल गरी नेपाल आयुर्वेद चिकित्सा परिषदमा दर्ता भएका हुनु पर्नेछ । नेपाल सरकारका बहालवाला कर्मचारी भएमा नेपाल सरकारका पूर्व स्वीकृति लिनुपर्नेछ ।
- (२) पञ्चकर्म सेवा केन्द्रमा सम्बन्धित विषयमा कम्तिमा बि.ए.एम.एस वा सो सरह उपाधि प्राप्त व्यक्तिबाट वमन, विरेचन, शिरोविरेचन, आस्थापन, अनवासन वस्ति र रक्तमोक्षण प्रयोग गर्नुपर्ने र उत्तरवस्तिका लागि सम्बन्धित विशेषज्ञबाट गर्नुपर्नेछ ।
- (३) आयुर्वेद अस्पतालमा काम गर्ने कर्मचारीलाई संक्रमण सुरक्षा सम्बन्धी आवश्यक तालिम दिनुपर्नेछ ।

- (४) आयुर्वेद अस्पतालले जनशक्ति, भौतिक पूर्वाधार, औजार-उपकरण र सेवाको गुणस्तरीयतामा मात्र संस्था विस्तार गर्न स्वीकृतिका लागि माग गर्न र उपयुक्त ठहर भएमा शाखा विस्तारको स्वीकृति दिन सकिनेछ ।
- (५) बिरामीको उपचारका सिलसिलामा आवश्यकता अनुसार विशेषज्ञ चिकित्सक समक्ष वा उपयुक्त स्थानमा प्रेषण (रेफर) गर्नुपर्नेछ ।
- (६) रोग निदानार्थ आवश्यक पर्ने ई.सि.जी., इ.इ.जी, प्याथोलोजी, रडियोलोजी तथा अन्य आवश्यक सेवाहरु संचालन गर्नुपरेमा सम्बन्धित विषयको जनशक्ति र सो सम्बन्धी भौतिक पूर्वाधार, औजार उपकरण नीति नियमका पालना गर्नुपर्नेछ ।
- (७) इन्टिग्रेटेड क्लिनिक, नर्सिङ होम वा अस्पताल भनी स्वीकृतिका लागि माग भएमा कुन कुन विषय र सेवा दिन उद्देश्य राखिएका हो ? सो प्रष्ट उल्लेख गरि सोही बमोजिमका जनशक्ति, औजार उपकरण र भौतिक पूर्वाधार व्यवस्था गर्नुपर्नेछ ।
- (८) आयुर्वेद चिकित्सा विधामा स्वास्थ्य रक्षा, रोग निवारण, औषधि द्रव्य काष्ठौषधि, रसौषधिका प्रयोग गरिने चिकित्सा सेवा, विना औषधि दिइने सेवा र आयुर्वेद स्वास्थ्य सेवामा उल्लेखित पूर्वकम अन्तर्गतका निराग्नी स्वेद (जल, वायु, सूर्यकिरण, पार्थिव तत्त्वको प्रयोग), अग्नि स्वेदन, अभ्यङ्ग (Massage), सत्वावजय चिकित्सा (योगाभ्यास, ध्यान आदि) का माध्यमबाट रोगको रोकथाम वा दीर्घजीवनका लागि सञ्चालन गरिन संस्थाहरुले आयुर्वेद स्वास्थ्यकर्मीहरु, भौतिक पूर्वाधार, आवश्यक औजार उपकरण र तोकिएका मापदण्ड पुरा गरि जुन सुकै नाममा संचालन भएतापनि आधार ग्रन्थ सहित अनुमति प्रदान गर्ने निकायबाट अनुमति लिएर मात्र सञ्चालन गर्न पाइनेछ ।

(ख) आयुर्वेद चिकित्सा अन्तरगत रहने सेवाहरु:

चिकित्सा सेवा :

१. रोग उपचार (आतुर विकार प्रशमन)

- (क) युक्ति व्यापाश्रय चिकित्सा  
 (ख) संशमन (औषधि चिकित्सा)  
 (ग) संशोधन (वमनादि पञ्चकम शोधन चिकित्सा)  
 (घ) दैव व्यापाश्रय  
 (ङ) सत्वावजय  
 (च) शस्त्र-प्रणिधान  
 (छ) योगाभ्यास

२. स्वास्थ्य प्रवर्द्धनात्मक, स्वास्थ्य रक्षा तथा प्रतिरोधात्मक स्वास्थ्य सेवा

- (क) प्रकृति विनिश्चय र परामर्श  
 (ख) स्वस्थवृत्त पालन -ऋतुचर्या, दिनचर्या, रात्रिचर्या, पथ्यापथ्य, आहार विहार  
 (ग) रसायन  
 (घ) वाजीकरण  
 (ङ) पञ्चकर्म  
 (च) योगाभ्यास

(ग) आयुर्वेद अस्पताल तथा नर्सिङ होम सम्बन्धी मापदण्ड तथा पूर्वाधार: आयुर्वेद अस्पताल तथा नर्सिङ होम सम्बन्धी मापदण्ड तथा पूर्वाधार स्वास्थ्य संस्था स्थापना, संचालन तथा स्तरोन्नति मापदण्ड सम्बन्धि निर्देशिका, २०७० बमोजिम हुनेछ ।



- (घ) आयुर्वेद पूर्वकर्म पञ्चकर्म सेवा केन्द्र सम्बन्धी मापदण्ड तथा पूर्वाधारहरु : आयुर्वेद पूर्वकर्म पञ्चकर्म सेवा केन्द्र सम्बन्धी मापदण्ड तथा पूर्वाधारहरु स्वास्थ्य संस्था स्थापना, संचालन तथा स्तरोन्नति मापदण्ड सम्बन्धि निर्देशिका, २०७० बमोजिम हुनेछ ।
- (ङ) होमियोप्याथिक चिकित्सा सेवा स्थापना तथा सञ्चालन मापदण्ड : होमियोप्याथिक चिकित्सा सेवा स्थापना तथा सञ्चालन सम्बन्धी मापदण्ड स्वास्थ्य संस्था स्थापना, संचालन तथा स्तरोन्नति मापदण्ड सम्बन्धि निर्देशिका, २०७० बमोजिम हुनेछ ।
- (च) होमियोप्याथिक इमर्जेन्सी सेवा : होमियोप्याथिक इमर्जेन्सी सेवा सम्बन्धी व्यवस्था स्वास्थ्य संस्था स्थापना, संचालन तथा स्तरोन्नति मापदण्ड सम्बन्धि निर्देशिका, २०७० बमोजिम हुनेछ ।
- (छ) निजी स्तरका होमियोप्याथिक अस्पतालका पूर्वाधार : निजी स्तरका होमियोप्याथिक अस्पतालका पूर्वाधारको व्यवस्था स्वास्थ्य संस्था स्थापना, संचालन तथा स्तरोन्नति मापदण्ड सम्बन्धि निर्देशिका, २०७० बमोजिम हुनेछ ।
- (ज) एक्युप्रेसर : एक्युप्रेसर सम्बन्धी प्रावधान स्वास्थ्य संस्था स्थापना, संचालन तथा स्तरोन्नति मापदण्ड सम्बन्धि निर्देशिका, २०७० बमोजिम हुनेछ ।
- (झ) एक्युपञ्चर सेवा अस्पतालका पूर्वाधार र मापदण्डहरु : एक्युपञ्चर सेवा अस्पतालका पूर्वाधार र मापदण्डहरु स्वास्थ्य संस्था स्थापना, संचालन तथा स्तरोन्नति मापदण्ड सम्बन्धि निर्देशिका, २०७० बमोजिम हुनेछ ।
- (ञ) प्राकृतिक चिकित्सा अस्पतालका पूर्वाधारहरु : प्राकृतिक चिकित्सा अस्पतालका पूर्वाधारहरु स्वास्थ्य संस्था स्थापना, संचालन तथा स्तरोन्नति मापदण्ड सम्बन्धि निर्देशिका, २०७० बमोजिम हुनेछ ।

## परिच्छेद ७

### अभिलेख तथा प्रतिवेदन सम्बन्धी व्यवस्था

२४. अभिलेख तथा प्रतिवेदन:

(१) प्रत्येक स्वास्थ्य संस्थाले प्रदान गरेका सेवाहरु पालिकाको कार्यालयबाट प्राप्त एकीकृत स्वास्थ्य व्यवस्थापन सूचना प्रणाली अनुसार अभिलेख राख्नु पर्नेछ । तोकिएको समयमा आफूले प्रदान गरेको सेवाको प्रतिवेदन पालिकाको कार्यालयबाट प्राप्त एकीकृत स्वास्थ्य सूचना व्यवस्थापन प्रणालीको ढाँचामा सम्बन्धित पालिकाको कार्यालयमा अनिवार्य रूपमा पेश गर्नु पर्नेछ । यसरी तोकिए बमोजिमको अभिलेख नराख्ने र प्रतिवेदन पेश नगर्ने स्वास्थ्य संस्थालाई सम्बन्धित पालिकाले सचेत गराउनुका साथै अनुमति खारेज गर्न समेत सक्नेछ ।

(२) सूचना व्यवस्थापन गर्ने कर्मचारीलाई सम्बन्धित पालिकाको कार्यालयबाट एकीकृत स्वास्थ्य सूचना व्यवस्थापन प्रणाली सम्बन्धि तालिम लिने व्यवस्था गराउनु पर्नेछ ।

(३) स्वास्थ्य संस्थाले सेवा प्रदान गरेको विरामीहरुको रोगको विवरण ICD 10 अनुसार coding गरी प्रतिवेदन गर्नु पर्नेछ ।

(४) स्वास्थ्य संस्थाले आफ्नो संस्थामा भएका जन्म तथा मृत्युको घटना विवरण प्रचलित कानून बमोजिम तोकिएको ढाँचामा स्थानीय पञ्जिकाधिकारीलाई मासिक रूपमा दिनु पर्नेछ ।

(५) स्वास्थ्य संस्थाले आफ्नो संस्थामा नेपाल सरकारले तोकेको notifiable diseases का विरामी पत्ता लागेको वा शंका लागेको खण्डमा वा कुनै रोगको महामारीको शंका लागेमा तुरुन्तै सम्बन्धित पालिकाको कार्यालयमा सूचना गर्नु पर्ने छ ।

## परिच्छेद ८

### सञ्चालन अनुमति नविकरण हुन नसक्ने अवस्था र खारेजी सम्बन्धी व्यवस्था

२५. सञ्चालन अनुमति नविकरण नहुने: (१)यस निर्देशिकामा अन्यत्र जुनसुकै कुरा लेखिएको भएतापनि देहायका अवस्थामा स्वास्थ्य संस्थाका सेवा सञ्चालन अनुमतिको नविकरण गरिने छैन :-

- (क) नियमित वा आकस्मिक अनुगमन गर्दा तोकिएका गुणस्तर वा पूर्वाधार पुरा नगरी स्वास्थ्य सेवा सञ्चालन गरेको पाईएमा,
- (ख) प्रारम्भिक वातावरणीय परीक्षण मा उल्लिखित शर्तहरू पालना नगरेको पाईएमा,
- (ग) अस्पतालले प्रदान गरेका सेवाको तोकिएको ढाँचामा अभिलेख नराखेमा, तोकिएको ढाँचा र समयमा नियमित प्रतिवेदन नगरेमा र वार्षिक प्रतिवेदन सम्बन्धित पालिकाको कार्यालयमा पेश नगरेमा,
- (घ) स्वास्थ्य संस्थाबाट सिर्जित अस्पतालजन्य फोहरमैलाको उचित व्यवस्थापन नगरेको पाईएमा,
- (ङ) मन्त्रालय वा प्रादेशिक स्वास्थ्य संरचना वा सम्बन्धित निकाय वा पालिकाको कार्यालयले दिएको निर्देशनको उल्लंघन गरेमा,
- (च) भवन संहिता अनुरूप भवन निर्माण नभएको वा पुराना भवनको हकमा तोकिएका समयभित्र भूकम्पीय दृष्टिकोणले भवन प्रबलीकरण गरेको नपाईएमा ।

२६. खारेजी गर्न सकिने : (क)यो निर्देशिका प्रारम्भ हुन अघि अनुमति प्राप्त गरी सञ्चालनमा रहेका स्वास्थ्य संस्थाले संस्था सञ्चालन गर्न नसक्ने जनाइ सञ्चालन अनुमति खारेजीका लागि निवेदन दिएमा सम्बन्धित निकायले त्यस्ता संस्थाका सञ्चालन अनुमति खारेजी गर्न सक्नेछ ।

(ख) गैर कानूनी क्रियाकलाप गरेको पाईएमा सम्बन्धित निकायले सम्बन्धित सेवा निलम्बन वा त्यस्ता संस्थाका सञ्चालन अनुमति खारेजी गर्न सक्नेछ ।

(ग) दफा २७ र २८ मा तोकिएका कार्यहरू उलंघन गरेमा ।

## परिच्छेद ९

### विविध

२७. औजार तथा उपकरण सम्बन्धी व्यवस्था: औजार तथा उपकरण सम्बन्धी व्यवस्था स्वास्थ्य संस्था स्थापना, सञ्चालन तथा स्तरोन्नति मापदण्ड सम्बन्धी निर्देशिका, २०७० मा उल्लेख भए बमोजिम हुनेछ ।

२८. अस्पताल सम्बन्धी मापदण्डहरू: अस्पताल स्थापना र सञ्चालन सम्बन्धी मापदण्ड स्वास्थ्य संस्था स्थापना, सञ्चालन तथा स्तरोन्नति मापदण्ड सम्बन्धी निर्देशिका, २०७० मा उल्लेख भए बमोजिम हुनेछ ।

३९. सेवा शुल्क निर्धारण समिति सम्बन्धी व्यवस्था : (१)सेवासाधारणलाई उचित मूल्यमा गुणस्तरीय स्वास्थ्य सेवा पुऱ्याउने प्रयोजनका लागि स्वास्थ्य संस्थाले प्रदान गर्ने स्वास्थ्य सेवाको गुणस्तरका आधारमा त्यस्ता स्वास्थ्य संस्थाले लिन सक्ने सेवा शुल्कसम्बन्धी मापदण्ड निर्धारण गर्नका लागि सम्बन्धिपालिकाले एउटा सेवा शुल्क निर्धारण समिति गठन गर्नेछ, र उक्त समितिको सिफारिसको आधारमा सेवा शुल्क निर्धारण हुनेछ ।
- (२) उपदफा (१) का प्रयोजनका लागि सेवा शुल्क निर्धारण समितिको बैठक आवश्यकता अनुसार बस्नेछ ।
- (३) सेवा शुल्क निर्धारण समितिको बैठक सम्बन्धी कार्यविधि समिति आफैले निर्धारण गरे बमोजिम हुनेछ ।
३०. मापदण्ड तथा अनुसूचीमा हेरफेर: सम्बन्धित पालिकाले यस निर्देशिकामा उल्लिखित मापदण्ड तथा अनुसूचीहरू आवश्यकता अनुसार हेरफेर र थपघट गर्न सक्नेछ ।
३१. व्याख्या गर्ने अधिकार : यस निर्देशिकामा उल्लिखित मापदण्डका कुनै प्रावधानको कार्यान्वयनमा कुनै द्विविधा उत्पन्न भई कार्यान्वयनमा बाधा आई परेमा सम्बन्धित पालिकाले सो मापदण्डको व्याख्या गर्नेछ ।
३२. स्वतः अमान्य हुने :यस निर्देशिकामा लेखिएका कुनै कुरा प्रचलित कानूनको कुनै व्यवस्थासंग बाभिएमा बाभिएको हदसम्म स्वतः अमान्य हुनेछ ।

## अनुसूची १

पूर्वाधार, स्थायी एवं स्तरोन्नति स्वीकृतिको प्रयोजनको लागि अनुगमन समिति सम्बन्धी व्यवस्था  
(दफा २ को खण्ड (क) सँग सम्बन्धित)

### पालिका स्तरीय

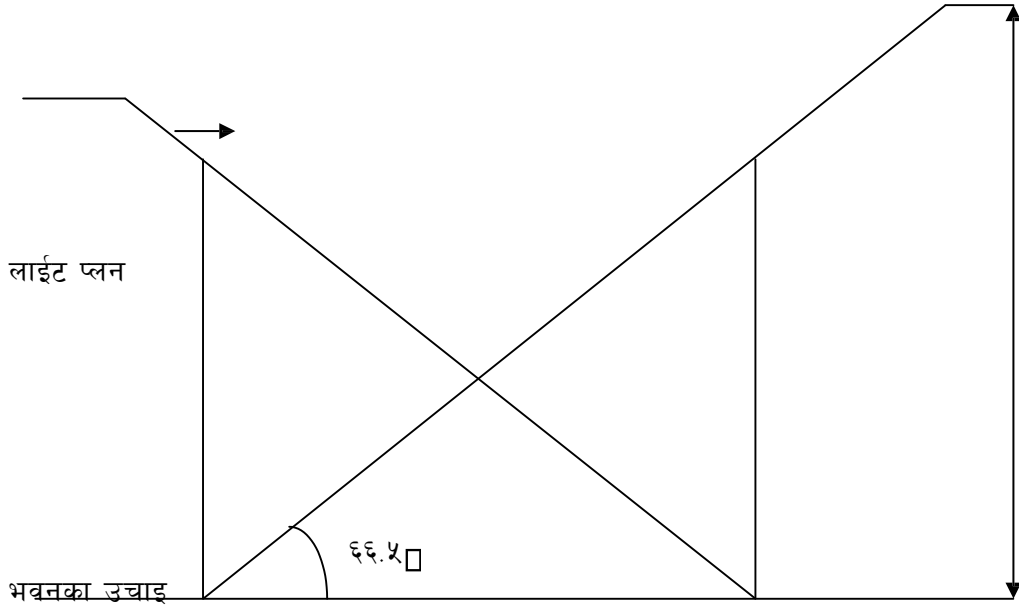
१. मे.सु. / मेडिकल अधिकृत -	संयोजक
२. ल्याब टेक्नीसियन/अधिकृत (एक) -	सदस्य
३. रेडियोग्राफर/अधिकृत (एक) -	सदस्य
४. पब्लिक हेल्थ नर्स/अधिकृत (एक) -	सदस्य
५. (सब) इन्जिनियर (सिभिल)(एक) -	सदस्य
६. पालिकाबाट मनोनित विज्ञ (एक)	सदस्य
७. पालिकाको स्वास्थ्य शाखा प्रमुख-	सदस्य सचिव

पूनश्च: पालिकाको कार्यालयमा सबै सदस्यहरू नभएको अवस्थामा जिल्ला स्वास्थ्य/जनस्वास्थ्य कार्यालय तथा जिल्लामा अवस्थित सरकारी अस्पतालका कर्मचारीहरूबाट सदस्य कायम गर्ने । नोट: समितिले आवश्यकता अनुसार सम्बन्धित विषयका विशेषज्ञलाई समितिका सदस्यकारूपमा थप गर्न सक्नेछ।

**अनुसूची २**  
**भवन सम्बन्धी मापदण्ड**  
(दफा २ को खण्ड (प) सँग सम्बन्धित)

काठमाण्डौ उपत्यका बाहिर निर्माण गरिने स्वास्थ्य संस्थाका हकमा मापदण्डमा उल्लेख गरिएका भए सोही अनुसार तथा नभएका हकमा देहायका मापदण्ड अनुसार कायम गरिनु पर्नेछ ।

- अधिकतम ग्राउण्ड कभरेज - ४० प्रतिशत
- Floor Area Ratio (FAR) - २.५
- न्युनतम पार्किङ स्थल - जम्मा जग्गाका २५ प्रतिशत
- भवनका सेट ब्याक (Set Back) – कम्तिमा ३ मिटर भवनका चारैतिर
- लाईट प्लेन(Light Plane)- ६३.५ डिग्री



□

## अनुसूची ३

पूर्वाधार स्वीकृतिको मनसाय पत्रका लागि निवेदन फाराम

( दफा ४ को उपदफा (१) संग सम्बन्धित)

श्री .....

.....

..... ।

निम्नानुसार प्रस्तावित अस्पतालका संचालन तथा पूर्वाधार स्वीकृतिको मनसाय पत्रका लागि देहाय अनुसार कागजात सहित निवेदन फाराम पेश गरेका छु/छौ ।

निवेदन फाराम:

कार्यकारी अधिकत/संचालन समितिका तर्फबाट

.....

१. अस्पतालको नाम :-

शैया सख्या :-

२. साधारण सेवा/विशेषज्ञ सेवा वा अस्पताल के हो उल्लेख गर्ने :-

३. अस्पतालको ठेगाना (पत्राचार गर्ने ठेगाना) :-

वडा नं. :-

अस्पतालकाचल :-

टोल :-

ब्लक नं. :-

टेलिफोन :- मोबाइल :-

पो.व.नं. :-

४. अस्पताल खोल्न व्यक्तिहरु (५ प्रतिशत भन्दा बढी शेयर धारण गर्नेहरुको मात्र):-

नाम :-

ठेगाना :-

नागरिकता नं. :- मोबाइल नं. :- फोन नं. :-

५. अस्पतालका लागि आवश्यक जग्गा र स्वामित्वका

(क) जग्गाका कित्ता, क्षेत्रफल र स्वामित्वका प्रकार:

(ख) लिजमा भए कबुलियतनामा पेश गर्ने: ६. अस्पतालका

वित्तीय स्रोत :-

(क) निजी लगानी (ख) बैंक कजा

(ग) सरकारी

(घ) अनुदान सहयोग

(ङ) गैरसरकारी संस्थाबाट कर्जा लिइ संचालन गर्न भए सो को विवरण

(च) अन्य वित्तीय

लगानी :- (स्थीर पूँजी लागत) रु. ....

(क) भवन तथा जग्गाको लागि :- रु. ....

(ख) औजार उपकरणको लागि :- रु. .... वित्तीय

लगानी (चाल पूँजी लागत) रु. ....

रोजगार संख्या :-

अनुमानित आम्दानी :- रु. ....

अनुमानित मुनाफा :- ..... मासिक :- रु. .... त्रैमासिक :- रु. .... वार्षिक

:- रु. ....

७. देहायका विषयहरु समेत समावेश भएको व्यावसायिक कार्ययाजे ना

(क)स्वीकृत संस्थाबाट प्रदान गन सेवाहरूका विवरण :

निदानात्मक सेवा	प्रतिकारात्मक सेवा	उपचारात्मक सेवा
<ul style="list-style-type: none"> <li>• एक्स-रे</li> <li>• अल्ट्रासाउण्ड</li> <li>• इन्डोस्कोपी</li> <li>• इसीजी, ट्रेडमिल</li> <li>• प्रयोगशाला</li> <li>• .....</li> <li>• .....</li> </ul>	<ul style="list-style-type: none"> <li>• खोप</li> <li>• गर्भवती, सुत्केरी जाँच</li> <li>• परिवार नियोजन</li> <li>• .....</li> <li>• .....</li> <li>• .....</li> <li>• .....</li> </ul>	<ul style="list-style-type: none"> <li>• प्रसूति तथा स्त्री रोग</li> <li>• जनरल मेडिसिन</li> <li>• जनरल सर्जिकल</li> <li>• विशेषज्ञ सेवा : जस्त प्रसूति सेवा, मृगौला रोग, स्नायु, आँखा, हाडजोर्नी, मानसिक सेवा</li> <li>• .....</li> </ul>
□ .....	□ .....	□ .....

(ख) संस्थामा प्रयोग हुन आवश्यक उपकरणहरूका विवरण (संलग्न गन ):

- (१).....
- (२).....
- (३).....
- (४).....

(ग) संस्थामा सेवा पुऱ्याउनका लागि आवश्यक पन जनशक्तिका विवरण (संलग्न गन ):

(१) विशेषज्ञ :

नाम : (२) पद : योग्यता : पार्टटाइम : फुलटाइम :  
प्राविधिक :

नाम : (३) पद : योग्यता : पार्टटाइम : फुलटाइम :  
प्रशासनिक :

नाम : पद : योग्यता : पार्टटाइम : फुलटाइम :

नोट :

- (१) संस्थामा काय गन प्राविधिक कर्मचारीहरू सम्बन्धित परिषदमा दर्ता भएका हुनुपर्ने । सम्बन्धित परिषदका प्रमाण पत्र अनिवार्यरूपमा पेश गर्नुपर्नेछ ।
- (२) कर्मचारीहरूका योग्यताका प्रमाणित प्रतिलिपिका साथै कार्य गर्ने मन्जुरीनामा समेत संलग्न हुनुपर्ने ।
- (३) सरकारी कार्यालयमा कार्यरत कर्मचारीहरू संलग्न हुने भएमा नेपाल स्वास्थ्य सेवा ऐन, २०५३ का दफा ५९ अनुसारको स्वीकृत पत्र अनिवार्यरूपमा संलग्न हुनुपर्ने ।
- (४) प्राविधिक कर्मचारीहरूल आफै कार्य गर्ने अन्य संस्थाहरूका समेत विवरण खुलाउने ।

## अनुसूची ४

स्वास्थ्य संस्थाका स्थापना, सेवा विस्तार वा स्तरोन्नतिका लागि अनुमति प्राप्त गर्न दिन निवेदन फाराम

(दफा ५ को उपदफा (१) सँग सम्बन्धित)

१. संस्थाका नाम :- शैया सखं या :-

२. साधारण सेवा/विशेषज्ञ सेवा अस्पतालमा कुन हो उल्लेख गर्ने :-

३. संस्थाका ठेगाना (पत्राचार गन ठेगाना) :-

अञ्चल :-

वडा नं. :-

टोल :-

जिल्ला :-

ब्लक नं. :-

टेलिफोन नं. :-

४. संस्था खोल्न व्यक्तिहरु :-

नाम :-

नागरिकता नं. :-

ठेगाना :-

फोन नं. :-

मोबाइल नं. :-

५. संस्थाका वित्तीय स्रोत :-

क. निजी :- ख.

शेयर कजा :- ग.

सरकारी :-

घ. गैर सरकारी संस्थाबाट कजा लिइ संचालन गन भए सा उल्लेख गन :-

वित्तीय लगानी :- (लागत) रु. क.

भवन तथा जग्गाका लागि :-

औजार उपकरण :- जनशक्ति :-

अनुमानित आम्दानी :-

आम्दानी स्वदेशी :-

विदेशी :- अञ्चल

सम्पत्तिका स्रोत :- अनुमानित मुनाफा :-

मासिक :-

त्रैमासिक :-

वार्षिक :- ६. नर्सिङ्ग होम

तथा निजी अस्पतालका वर्गीकरण अनुसार प्रदान गर्ने सेवाहरुको विवरण कुन-कुन

सेवा पुऱ्याउने हो ? खुलाउने ।

निदानात्मक सेवा

प्रतिकारात्मक सेवो

उपचारात्मक सेवा

अन्य सेवा

एक्स-रे खोप  
मेडिसिन

प्रसूति तथा स्त्रीरोग  
नियोजन

एम.सि.एच क्लिनिक परिवार प्याथोलोजी ल्याव

आहार विहार

जनरल

अल्ट्रासाउण्ड जनरल सर्जिकल विशेषज्ञ सेवा जस्त :- इण्डोस्कोपी प्रसूति सेवा, मृगौला रोग, स्नायु, दन्त,  
ई.सी.सी., ट्रेडमील प्रयोगशाला  
सर्जिक सेवा तथा रुजाहर व्यवस्थापन

७. संस्थामा प्रयोग हुने आवश्यक मुख्य उपकरणहरूको विवरण तथा स्रोत :-

- (क) (ख)
- (ग) (घ)
- (ङ)
- (च)
- (छ) (ज)
- (झ)

८. संस्थामा सेवा पुऱ्याउन कर्मचारीहरूका विवरण सम्बन्धित मापदण्ड अनुसार :-

(क) विशेषज्ञ :-

<u>नाम</u>	<u>पद</u>	<u>योग्यता</u>	<u>पार्टटाईम</u>	<u>फुलटाईम</u>
------------	-----------	----------------	------------------	----------------

(ख) प्राविधिक :-

<u>नाम</u>	<u>पद</u>	<u>योग्यता</u>	<u>पार्टटाईम</u>	<u>फुलटाईम</u>
------------	-----------	----------------	------------------	----------------

(ग) प्रशासनिक :-

<u>नाम</u>	<u>पद</u>	<u>योग्यता</u>	<u>पार्टटाईम</u>	<u>फुलटाईम</u>
------------	-----------	----------------	------------------	----------------

नोट:

- १) सम्बन्धित सेवा अनुसार निर्धारित मापदण्डहरू र पूर्वाधारहरू पूरा भएपश्चात मात्र सेवा सचंालन गर्न पाईनेछ ।
- २) उपर्युक्त बमोजिम के कति कर्मचारीहरूका संस्थामा संलग्न हुने हो, स्पष्ट उल्लेख हुनुपर्ने ।
- ३) सबै शुल्क विवरण विस्तृत रुपमा उल्लेख हुनुपर्ने ।
- ४) संस्थामा कार्य गर्ने प्राविधिक कर्मचारीहरू सम्बन्धित परिषदमा दर्ता भएको हुनुपर्ने, सम्बन्धित परिषदको प्रमाणपत्र अनिवाय रुपमा पेश गर्नुपर्ने ।
- ५) कर्मचारीहरूको योग्यताको प्रमाणित प्रतिलिपिका साथै कार्य गर्ने मन्जुरीनामा समेत संलग्न हुनुपर्ने ।
- ६) नेपाल सरकारमा कार्यरत कर्मचारीहरू संलग्न हुने भएमा नेपाल स्वास्थ्य सेवा ऐन, २०५३ का दफा ५९ अनुसारका स्वीकृति पत्र अनिवार्य रुपमा संलग्न हुनुपर्ने ।
- ७) प्राविधिक कर्मचारीहरूल आफै कार्य गर्ने अन्य संस्थाहरूको समेत विवरण खुलाउने ।



नोट: स्वास्थ्य संस्था सञ्चालनका लागि निवेदन दिदा सँलग्न गर्नुपर्ने कागजातहरू

१. निवेदन फारम

२. कम्पनी दर्ता/संस्था दर्ताको प्रमाणित प्रतिलिपि

३. संस्था/कम्पनीको विधान/प्रवन्ध पत्र, नियमावलीको प्रतिलिपि

४. स्थायी लेखा दर्ता प्रमाण-पत्रका प्रतिलिपि

५. स्थापना गर्न लागिएका ठाउँमा अस्पताल आवश्यक छ भन्ने सम्बन्धित वडाको सिफारिस पत्र ६.

अस्पतालमा काम गर्ने जनशक्ति सम्बन्धी विवरण

(क) बायाडाटा

(ख) शैक्षिक योग्यता, तालिमका प्रमाणित प्रतिलिपि

(ग) प्राविधिक कर्मचारीहरूल सम्बन्धित काउन्सिलका दर्ता प्रमाण-पत्रका प्रतिलिपि

(घ) नागरिकता प्रमाणपत्रका प्रतिलिपि

(ङ) जनशक्तिहरूका काम गर्न समय (पाट टाइम/फुल टाइम किटान गर्नुपर्नेछ) (च)

मञ्जुरीनामा/कबुलियतनामा

७. औजार उपकरणका विवरण तथा स्रोत

८. सम्पूर्ण सेवा शुल्क विवरण ९.

भौतिक सामग्रीको विवरण

१०. प्रारम्भिक वातावरणीय परीक्षण (IEE) वा वातावरणीय प्रभाव मूल्यांकन (EIA) स्वीकृत पत्रका प्रतिलिपि

११. अस्पतालको विस्तृत सर्भेक्षण सहितको प्रस्ताव

१२. अस्पतालको आर्थिक नियमावली

१३. अस्पतालले लिन सेवा शुल्क विवरण र गरीब तथा असहायलाई छुट दिने नीति

१४. प्रदान गरिन सेवाका विवरण

१५. जग्गा/घरका स्वामित्व

१६. घर/कोठा बहालमा लिइ सञ्चालन गर्ने भए घर बहाल सम्भौता-पत्र र भवन स्वास्थ्य संस्था संचालन गर्न राष्ट्रिय भवन संहिता बमोजिम उपयुक्त छ भन्ने सम्बन्धि सिफारिस पत्र

१७. भवनका स्वीकृत नक्सा

१८. संस्थाका चल अचल सम्पत्ति विवरण तथा वित्तीय स्रोत

१९. संस्थाका कार्य योजना (Scheme)

२०. PAN मा दर्ता नम्बर:

२१. कर चुक्ता प्रमाण पत्र (लागु हुने अवस्थामा मात्रै)

२२. लेखापरीक्षण प्रतिवेदन (लागु हुने अवस्थामा मात्रै)

२३. विरामी बडापत्रका नमुना

२४. सम्बन्धित निकायका भवन संहिता सम्बन्धी स्वीकृत पत्र

२५. रु. ५ को हुलाक टिकट

२६. मूल्य अभिवृद्धि कर वा आयकरमा दर्ता भएको प्रमाणपत्र

२७. भवन निर्माण सम्पन्न प्रमाणपत्र

२८. सम्बन्धित निकायबाट भवनका नक्सा डिजाइन र निर्माण राष्ट्रिय भवन संहिताका मापदण्ड बमोजिम भएका स्वीकृत पत्र

।

## अनुसूची ५

स्वास्थ्य क्लिनिक/रेडियो ईमेजिङ सेवा/पोलिक्लिनिक सञ्चालन अनुमति माग गर्ने निवेदन फाराम

(दफा ५ को उपदफा (१) सँग सम्बन्धित)

१. संस्थाका नाम :-

शैया संख्या :-

२. संस्थाको ठेगाना (पत्राचार गर्ने ठेगाना) :-

अञ्चल :-

पालिका :-

ब्लक नं :-

जिल्ला :-

वार्ड नं. :-

टेलिफोन नं. :-

पो.व.नं. :-

३. संस्था खोल्न व्यक्तिहरु :-

नाम :-

नागरिकता :-

ठेगाना :-

फोन नं. :-

४. संस्थाका वित्तीय स्रोत :-

क. निजी :-

ख. शेयर कजा :-

ग. वैदेशिक :-

घ. गैर सरकारी :-

ड. सामुदायिक :-

च. अन्य

५. संस्थाका क्षमता तथा बिस्तृत काय योजना :-

सेवा प्रदान गन क्षेत्रहरु :

निदानात्मक सेवा

प्रतिकारात्मक सेवा

उपचारात्मक सेवा

एक्स-र

खोप

प्रसूति तथा स्त्रीरोग अल्ट्रासाउण्ड

एम.सि.एच.

जनरल मेडिसिन

इण्डोस्कोपी

परिवार नियोजन सेवा

जनरल सर्जिकल विशेषज्ञ सेवा जस्तै :-

ई.सी.सी.,ट्रेडमील प्रयोगशाला

आँखा,नाक, मुटु, मृगौला स्नायुरोग ईत्यादि

अन्य सेवा :- फार्मसी

६. सेवा शुल्क (अलग र स्पष्टसँग) खुलाउन :-

७. संस्थामा सेवा हुन आवश्यक उपकरणहरुका विवरण तथा स्रोत :-

८. संस्थामा सेवा पुऱ्याउन जनशक्ति विवरण :-

संख्या/योग्यता/अनभु व/पार्टटाइम/फूलटाइम/अन्य सुविधा

सामान्य चिकित्सक :

विशेषज्ञ चिकित्सक :

अन्य प्राविधिक : नोट:

- १) सम्बन्धित सेवा अनुसार निर्धारित मापदण्डहरु र पूर्वाधारहरु पूरा भए पश्चात मात्र सेवा सचंालन गर्न पाईनेछ ।
- २) उपर्युक्त बमोजिम के कति कर्मचारीहरुका संस्थामा संलग्न हुन हो, स्पष्ट उल्लेख हुनुपर्ने ।
- ३) संस्थामा काय गन कर्मचारीहरु सम्बन्धित परिषदमा दर्ता भएका हुनुपर्ने, सम्बन्धित परिषदका प्रमाणपत्रहरु अनिवाय रुपमा पेश गर्नुपर्नेछ ।
- ४) कर्मचारीहरुको योग्यताको प्रमाणित प्रतिलिपिहरु संलग्न हुनुपर्नेछ ।
- ५) नेपाल सरकारमा कार्यरत कर्मचारिहरु संलग्न हुन भएमा नेपाल स्वास्थ्य सेवा ऐन, २०५३ का दफा ५९ अनुसारका स्वीकृति पत्र अनिवार्य रुपमा संलग्न हुनुपर्ने ।

## अनुसूची ६

स्वास्थ्य संस्था स्थापना तथा नविकरण अनुमति दस्तुर

(दफा ८ र ९ को उपदफा (२) संग सम्बन्धित)

सि.नं.	संस्थाका किसिम	शुल्क निर्धारण इकाइ	स्थापनाका लागि दस्तुर रकम रु.	नविकरणका लागि दस्तुर रकम रु.
१	अस्पताल तथा नसिङ्ग हाम	शैया संख्या	प्रति शैया रु. ४०००१-	प्रति शैया रु. ५००१-
२	डायग्नोस्टिक सन्टर	सेवा प्रकार	प्रति सेवा रु. १०,०००१-	प्रति सेवा रु. १,०००१-
३	पोलिक्लिनिक/क्लिनिक	सेवा प्रकार	प्रति सेवा रु. १०,०००१-	प्रति सेवा रु. १,०००१-
४	आयुर्वेद अस्पतालको/वैकल्पिक चिकित्सा	शैया संख्या	प्रति शैया रु. २०००१-	प्रति शैया रु. ५००१-
५	आयुर्वेद क्लीनिक	सेवा प्रकार	प्रति सेवा रु ५,०००१	प्रति सेवा रु ५००१

नोट: नेपाल सरकारले तोकेका दर्गम क्षेत्रमा स्वास्थ्य संस्था स्थापना वा विस्तार गरेमा नेपाल राजपत्रमा सूचना प्रकाशनगरी माथि उल्लिखित दस्तुरमा क बर्गका लागि पचहत्तर प्रतिशत, ख बर्गका लागि पचास प्रतिशत र ग बर्गका लागि पचिस प्रतिशत छुट दिईनेछ।

## अनुसूची ७

स्वास्थ्य संस्थाबाट प्रदान गरिने सेवाको विरामी बडापत्रको ढाँचा

(दफा १५ उपदफा (१) को बुदा (ट) संग सम्बन्धित)

सि.नं.	शाखा	प्रदान गरिने सेवाको विवरण	प्रक्रिया	दस्तुर	लाग्ने समय	सम्पर्क व्यक्ति	गुनासो सुन्ने अधिकारी

## अनुसूची ८

स्वास्थ्य संस्थाबाट आकस्मिक सेवाको लागि चिकित्सक तथा स्वास्थ्यकर्मीको विवरणको ढाँचा

(दफा १५ उपदफा (१) को बुदा (थ) संग सम्बन्धित)

मिति:

क्र.सं	स्वास्थ्यकर्मीको नाम	पद	समय	कैफियत

